

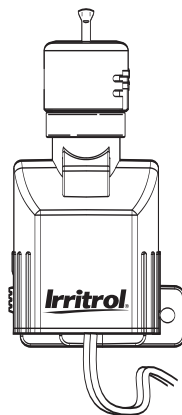
Irritrol® RainSensor™ Model RS500

User's Guide

Introduction

Congratulations on your purchase of the Irritrol RainSensor. The RainSensor is designed for easy installation, so your sensor-controlled irrigation system will be up and running in minutes.

Before attempting to install the RainSensor, please read through these instructions in their entirety, and refer to the instructions provided with your irrigation system controller/timer regarding connection and use of a rain sensor or rain switch. The RainSensor is designed to work with either Normally Open or Normally Closed sensor circuits.

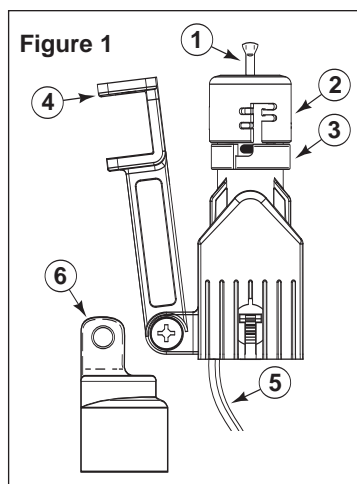


⚠ Important: Please note the following information regarding installation and use of the RainSensor.

- The RainSensor is designed to operate with 24 VAC power only. Connecting the sensor control wiring to 120/240 VAC power may result in severe equipment damage.
- Installation methods must comply with all applicable national and local building codes. If you are unsure about proper wiring practices, have a qualified contractor perform the installation for you.
- The RainSensor unit should never be submerged in water or installed inside a rain gutter.

RainSensor Components (Figure 1)

- 1-Spindle - Press down to manually test sensor operation.
- 2-Rainfall Adjustment Cap - Enables sensor to be easily adjusted for detection of rainfall from 1/8" to 3/4" (3mm to 19mm).
- 3-Vent Ring - Adjust "dry-out" rate.
- 4-Universal Mounting Bracket with Quick-Clip™ - Simplifies installation on rain gutter or roof eaves/fascia. RainSensor adjusts easily to the vertical position.
- 5-25' (7.5m) control wire provided.
- 6-Conduit adapter - Alternative mounting option for conduit mount.



Quick Start Installation Instructions

For the experienced installer, the following instructions can be used.

1. Select a location to mount the RainSensor as close to the controller as possible (25' [7.5m] cable provided). The location must be away from sprinkler spray, exposed to unobstructed rainfall and have similar sun exposure as the landscape being watered.
2. Adjust the Rainfall Adjustment Cap to the desired rainfall activation amount. See **Figure 2**.
3. Adjust the Vent Ring to the desired dry-out rate.
4. Mount the RainSensor using the provided rain gutter clip, stainless steel screws or conduit adapter.
5. Route control wire back to the controller.
6. Disconnect power to the controller.
7. Attach the sensor wires in either order to the controller Sensor input terminals (if equipped). OR, to connect without Sensor terminals:
 - A. Disconnect valve common wire and pump start relay/master valve common (if present) from the common terminal(s).
 - B. Attach one wire to the common wire(s) using the supplied wire nut.
 - C. Attach the remaining wire to the common terminal.

Detailed Installation Instructions

Rainfall Adjustment (Figure 2)

The RainSensor can be adjusted to respond when it has detected nominal rainfall in the following amounts: 1/8" (3mm), 1/4" (6mm), 1/2" (12mm) or 3/4" (19mm). Carefully rotate the Rainfall Adjustment Cap so the pins are positioned in the desired slots. Be sure to align the slots and pins properly, as this adjustment does not require excessive force.

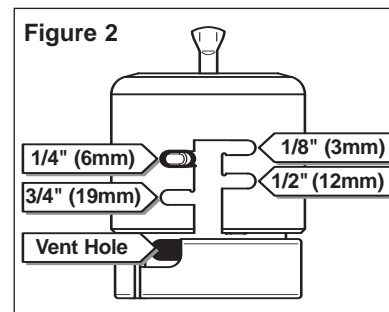
Note: Avoid using the 1/8" setting in high humidity conditions.

Vent Adjustment (Figure 2)

Closing the vent holes will slow the sensor dry-out rate, uncovering the holes will accelerate the dry-out rate. For most installations, a fully closed vent is appropriate.

Mounting the RainSensor

Note: The RainSensor is designed to work with Normally Closed or Normally Open sensor circuits. If connecting the RainSensor to the controller's sensor terminals, first verify which type of sensor circuit is required by referring to the controller's user guide. The RainSensor is set for Normally Closed sensor operation. If Normally Open operation is required, refer to "Changing RainSensor Configuration" on page 2 before mounting the RainSensor.



Select a mounting location for the RainSensor as close to the controller as possible. If the 25' (7.5m) connection cable will not reach the controller, it can be extended up to 100' (30.5m) using 18 AWG (1mm²) outdoor-rated wire. The RainSensor location must be away from sprinkler spray, exposed to unobstructed rainfall and have similar sun exposure as the landscape being watered.

A rain gutter is an ideal location for the RainSensor. Simply position the bracket with the thumbscrew under the gutter lip and tighten to secure (do not over-tighten). See **Figure 3**.

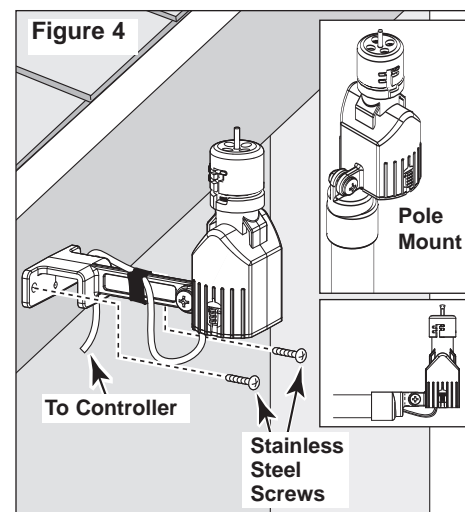
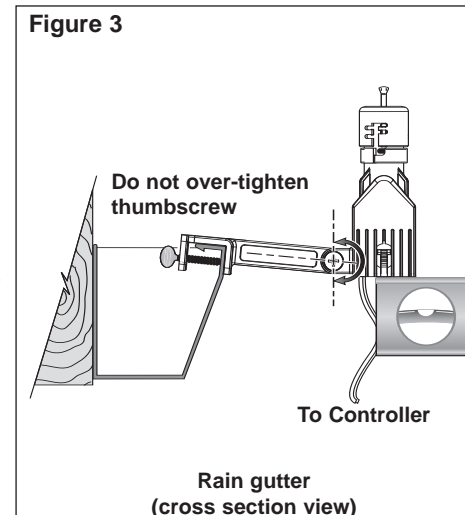
The RainSensor can also be mounted on any suitable solid structure such as the pitched edge of the roof, a shed or fence using the two supplied stainless steel screws. See **Figure 4**

As an added feature, a conduit adapter is included for 1/2" PVC pipe mounting. Simply remove the Quick-Clip™ bracket and replace with the provided conduit adapter. To provide friction between the components, ensure the star washer is installed between the adapter and housing tab. Feed the wires through the top of the conduit adapter cap and secure the adapter to the conduit. See **Fig. 4**.

Once fastened securely, adjust the RainSensor as needed to align the housing vertically.

Routing the Control Wire

After mounting the RainSensor in a suitable location, carefully route the sensor wire back to the controller. Avoid routing the wire over sharp edges where abrasion may occur. For best results, hide the wire where possible by tucking it under shingles and/or moldings. Seal any drill holes made with an appropriate sealant.



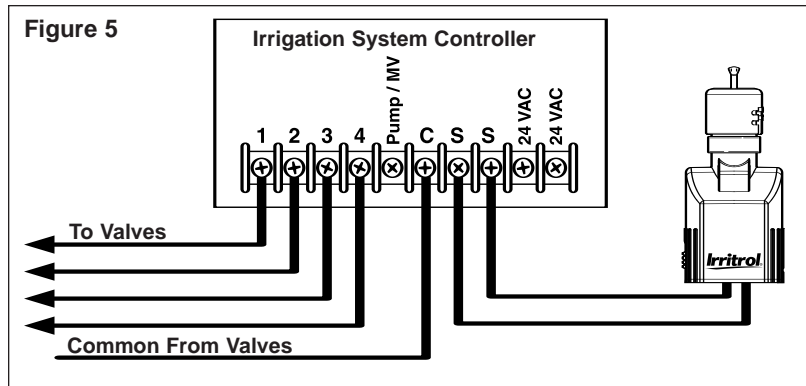
Connecting the Control Wire

⚠ Caution: Do not connect the RainSensor directly to 120/240 VAC power as this may result in irreversible damage. If you are in doubt, contact a qualified installer or electrician.

1. Disconnect power to the controller.
2. Review the following connection diagrams in **Figures 5, 6 and 7**. Follow the applicable instructions provided in steps **A or B or C**.

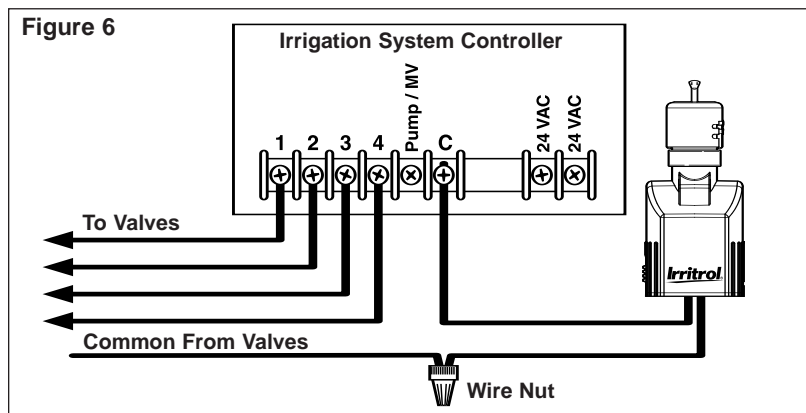
A. Controllers with sensor terminals:

Refer to **Figure 5**. Find the controller sensor terminals (generally marked “Sensor”, “SEN” or “S”) and directly connect the control wires to these terminals in any order. There may be a jumper tab or wire between the sensor terminals that must be removed and/or a sensor control or bypass switch that must be activated.



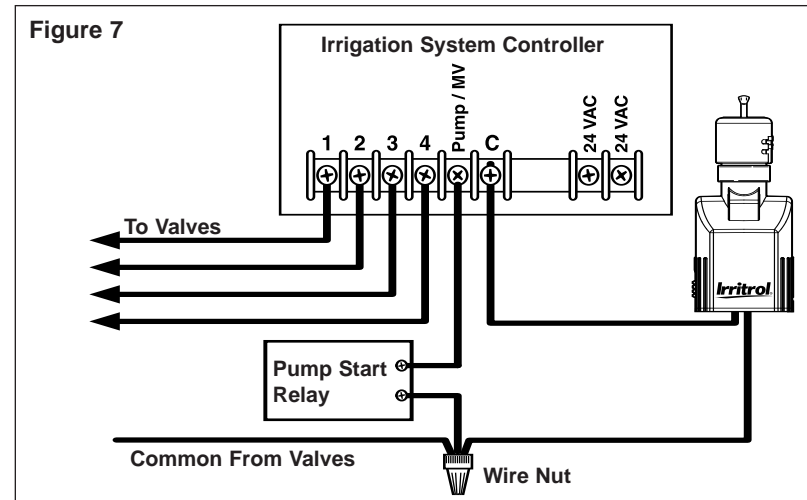
B. Controllers with no pump start/master valve and no sensor terminals:

Refer to **Figure 6**. Disconnect the valve common wire(s) and join to either control wire using the supplied wire nut. Connect the remaining wire to the valve common terminal.



C. Controllers with pump start/master valve and no sensor terminals:

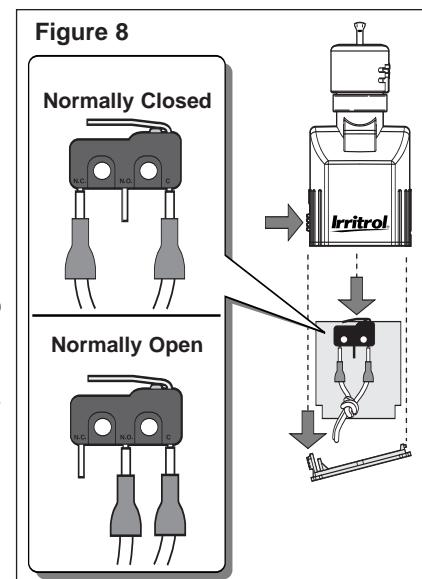
Refer to **Figure 7**. Disconnect all common wires from the common terminal(s) and join them to either control wire using the supplied wire nut. Be sure to include the common wire from the pump start relay or master valve in this connection. Connect the remaining control wire to the valve common terminal.



Changing the RainSensor Configuration

The RainSensor is configured for Normally Closed sensor circuit operation. If your controller requires a Normally Open type sensor, reconfigure the RainSensor control switch as follows:

1. Refer to **Figure 8**. Remove the bottom cover by pressing down on the thumb-release lever on the side of the unit. Carefully slide the switch board assembly out.
2. Carefully pull the wire connector from the left tab of the switch and attach it to the center tab. Leave the right wire connected.
3. Reassemble the RainSensor making sure the switch board is properly inserted and the strain-relief knot in the control wire is inside of the housing.



Operation

Testing the Installation

In order to test the installation of the RainSensor, turn on a watering zone which is visible from the installation location.

Note: The manual activation cycle of some controllers bypasses the sensor inputs. You will need to run an automatic/timed watering program for these types of controllers.

With the sprinklers on, manually activate the RainSensor by pressing and holding the spindle at the top of the unit. The sprinklers should shut off within a short time. If they do not shut off, recheck the wiring connections at the controller. If the controller has a sensor control or bypass switch, make sure the switch is set to the position that will enable the sensor circuit to be active.

Normal Operation

When the RainSensor activates due to sufficient rainfall, the sprinkler system will remain inactive until the hygroscopic discs inside the sensor have dried out. This dry-out rate will be about the same as your soil's drying rate and allow for sprinkler activation once the soil is dry enough to be watered again. The rate can be adjusted to a slower dry-out rate with the vent ring. After the RainSensor “dries out”, the controller will resume its normal watering schedule.

Bypassing the RainSensor

The RainSensor can be temporarily bypassed or deactivated using a number of methods:

- Use the controller's sensor bypass switch.
- Install an optional bypass switch.
- Temporarily disconnect the RainSensor from the controller's wiring.

Note: Always disconnect power to the controller before performing any wiring tasks.

Specifications

Mounting: Quick-Clip™ rain gutter bracket, screws (2 provided) or conduit adapter

Control Wire: 25' (7.5m) outdoor-rated 2-wire cable

Sensor Type: Industry-standard hygroscopic disc stack with adjustable rainfall sensitivity

Rating: 3 amp, 24 VAC, NO/NC

Operating Temperature Range: -20°F to 140°F (-29°C to 60°C)

Hardware: Stainless steel

Housing: UV-resistant engineered polymer

For Technical Assistance:

U.S.A.
(800) 634-8873 or
(951) 785-3623

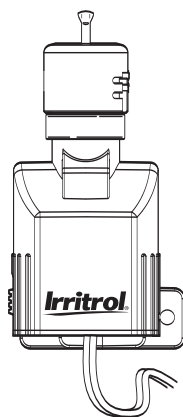
Europe
(39) 0765 40191

Australia
(08) 8300 3633

Introducción

Gracias por haber adquirido el sensor de lluvia RainSensor de Irritrol. El RainSensor está pensado para que su instalación resulte sencilla, de forma que en pocos minutos pueda tener en pleno funcionamiento el sistema de irrigación controlado por sensores.

Antes de iniciar la instalación del RainSensor, lea atentamente estas instrucciones en su totalidad, y consulte el manual del controlador/temporizador del sistema de irrigación para obtener información acerca de la conexión y el uso de un sensor de lluvia o un conmutador detector de lluvia. El RainSensor está diseñado para funcionar con circuitos de sensores normalmente abiertos o normalmente cerrados.

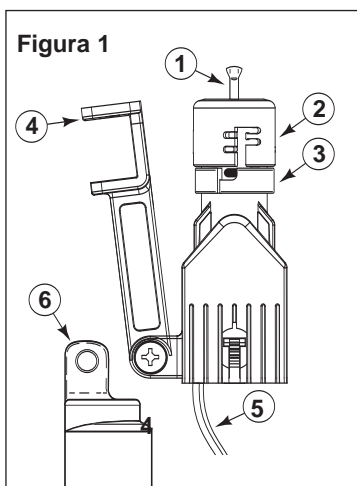


⚠ Importante: lea atentamente la información siguiente acerca de la instalación y el uso del RainSensor.

- El RainSensor funciona únicamente con potencia 24 V CA. Si conecta el cableado de control del sensor a una potencia de 120/240 V CA, el equipo sufrirá daños importantes.
- Los métodos de instalación deben ajustarse a todos los códigos de construcción locales y nacionales en vigor. Si no está seguro de cómo realizar las conexiones, póngase en contacto con una persona calificada para que se encargue de la instalación.
- La unidad del RainSensor no debe sumergirse nunca en el agua ni instalarse dentro de una canaleta de lluvia.

Componentes del RainSensor (Figura 1)

- 1- Husillo: púlselo para comprobar manualmente el funcionamiento del sensor.
- 2- Tapa de ajuste para la detección de precipitaciones: permite ajustar el sensor de forma sencilla para que detecte precipitaciones desde 3 mm hasta 19 mm.
- 3- Anillo de ventilación: ajusta la tasa de secado.
- 4- Consola para el montaje universal con Quick-Clip™: simplifica la instalación en una canaleta, alero o imposta del tejado. El RainSensor puede instalarse fácilmente en una posición vertical.
- 5- Provisto de un cable de mando de 7,5 m.
- 6- Adaptador de conductos: opciones de montaje alternativas para el montaje de conductos.



Instrucciones de instalación breves

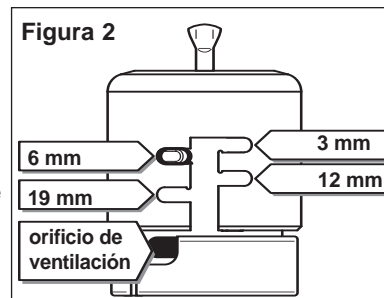
Se han preparado estas instrucciones breves para los instaladores con experiencia.

1. Seleccione una ubicación para montar el RainSensor que esté lo más cerca posible del controlador (cable suministrado de 7,5 m). La ubicación debe estar situada lejos de los aspersores, en un lugar donde puedan registrarse las precipitaciones sin impedimentos y con una exposición al sol similar a la del terreno de irrigación.
2. En la tapa de ajuste para la detección de precipitaciones determine la cantidad de precipitación de activación. Véase la **figura 2**.
3. Ajuste el Anillo de ventilación de acuerdo con la tasa de secado deseada.
4. Monte el RainSensor utilizando la abrazadera para la canaleta o los tornillos de acero inoxidable incluidos o el adaptador de conductos.
5. Guíe el cable de mando hasta el controlador.
6. Desconecte la alimentación del controlador.
7. Conecte en cualquier orden los cables del sensor a los terminales de entrada del sensor (en caso de que disponga de ellos). En caso contrario, para realizar la conexión sin los terminales del sensor:
 - A. Desconecte el cable común de la válvula y el relé de arranque de la bomba/el cable común de la válvula maestra (en caso de que existan) de los terminales para cables comunes.
 - B. Conecte un cable a los cables comunes con la tuerca para alambre incluida.
 - C. Conecte el cable que queda al terminal para cables comunes.

Instrucciones de instalación detalladas

Ajuste de las precipitaciones (Figura 2)

El RainSensor puede ajustarse para que se active cuando detecte precipitaciones nominales en las siguientes cantidades: 3 mm, 6 mm, 12 mm, 19 mm. Gire con cuidado la tapa de ajuste para la detección de lluvia para que los pasadores se coloquen en las ranuras deseadas. Asegúrese de alinear correctamente los pasadores y las ranuras, puesto que este ajuste no requiere demasiada fuerza.



Nota: Evite utilizar la configuración de 3 mm en condiciones de mucha humedad.

Ajuste de ventilación (Figura 2)

Al cerrar los orificios de ventilación la tasa de secado del sensor será más lenta, al sacar la cubierta de los orificios se acelerará la tasa de secado. Para la mayoría de las instalaciones, lo más apropiado es una ventilación completamente cerrada.

Montaje del RainSensor

Nota: el RainSensor está diseñado para funcionar con circuitos de sensores normalmente cerrados o normalmente abiertos. Al conectar el RainSensor a los terminales del sensor del controlador, compruebe primero qué tipo de circuito de sensores se necesita consultando la guía del usuario acerca del controlador. El RainSensor viene ajustado para funcionar con un sensor normalmente cerrado. Si se necesita un funcionamiento normalmente abierto, antes de iniciar el montaje del RainSensor, consulte "Cómo cambiar la configuración del RainSensor" en la página 2.

Seleccione una ubicación para el montaje del RainSensor que esté lo más cerca posible del controlador. Si el cable de conexión de 7,5 m no llega al controlador, se puede extender hasta los 30,5 m utilizando un cable resistente a la intemperie de 18 AWG (1 mm²). La ubicación del RainSensor debe estar situada lejos de los aspersores, en un lugar donde puedan registrarse las precipitaciones sin impedimentos y con una exposición al sol similar a la del terreno de irrigación.

Una canaleta de lluvia es una ubicación ideal para el RainSensor. Sólo tiene que poner la abrazadera con el tornillo de mano debajo de la canaleta y apretarlo para asegurarla (no lo apriete demasiado). Véase la **figura 3**.

El RainSensor también puede montarse en cualquier estructura sólida adecuada, como el borde inclinado del tejado, un cobertizo o una valla utilizando los dos tornillos de acero inoxidable incluidos. Véase la **figura 4**.

Como característica adicional, se incluye un adaptador de conductos para el montaje de tuberías de PVC de 13 mm".

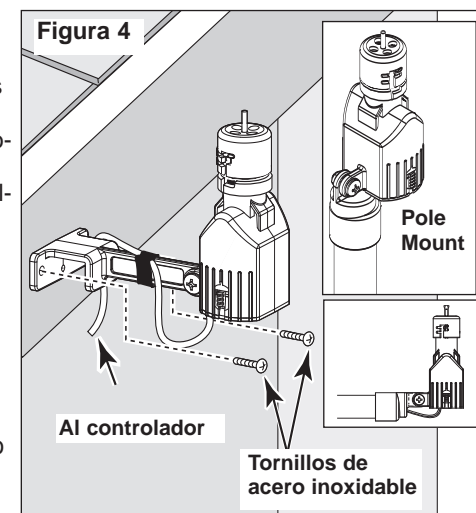
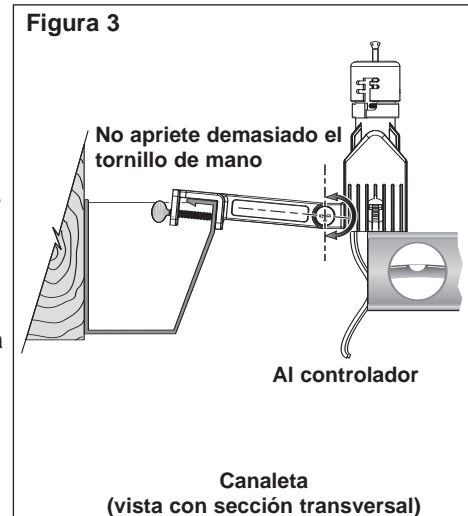
Simplemente quite el soporte Quick-Clip™ y reemplácelo por el adaptador de conductos del proveedor. Para proporcionar fricción entre los componentes, asegúrese de que la arandela en estrella esté instalada entre el adaptador y la lengüeta de la carcasa.

Alimente los cables por medio de la parte superior de la tapa del adaptador de conducto y asegure el adaptador al conducto. Véase la **figura 4**.

Una vez fijado de forma segura el RainSensor, ajústelo de la forma adecuada para alinear la carcasa verticalmente.

Cómo guiar el cable de mando

Tras montar el RainSensor en una ubicación apropiada, guíe con cuidado el cable del sensor hacia el controlador. Evite que el cable pase por cantos afilados que podrían provocar una abrasión. Para obtener resultados óptimos, haga pasar el cable por debajo de tejas o molduras. Selle los orificios que haya taladrado, con un sellador adecuado.



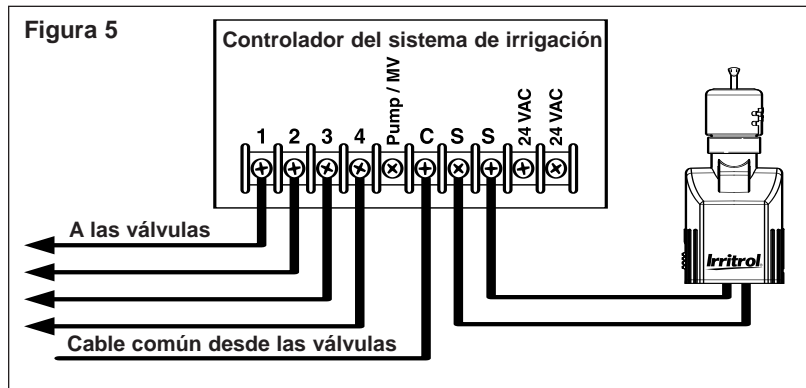
Cómo conectar el cable de mando

⚠ Precaución: no conecte directamente el RainSensor a una potencia de 120/240 V CA ya que podría sufrir daños irreparables. Si tiene dudas, póngase en contacto con un instalador calificado o un electricista.

1. Desconecte la alimentación del controlador.
2. Observe con atención los siguientes diagramas de conexión en las figuras 5, 6 y 7. Siga las instrucciones correspondientes de los pasos A o B o C.

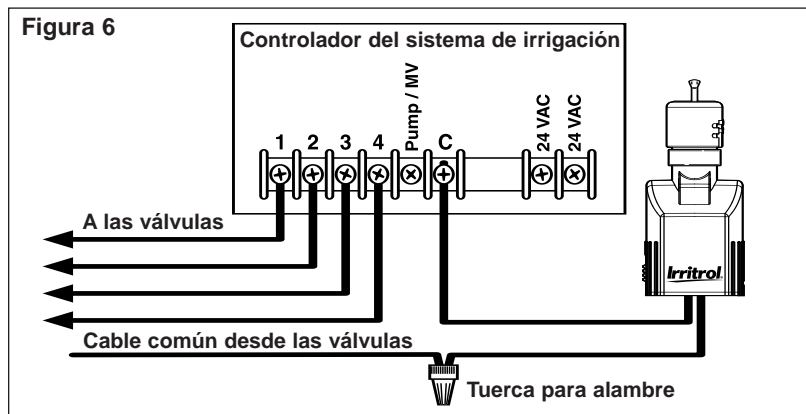
A. Controladores con terminales del sensor:

Véase la figura 5. Busque los terminales del sensor del controlador (normalmente marcados con "Sensor", "SEN" o "S") y conecte directamente los cables de mando a estos terminales en cualquier orden. Es posible que haya una lengüeta o un cable de acoplamiento entre los terminales del sensor que deben retirarse o un control del sensor o un conmutador de derivación que deben activarse.



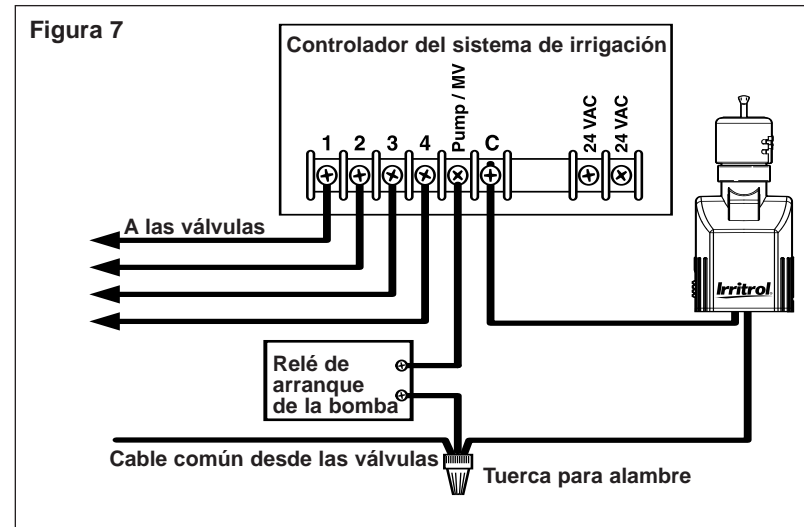
B. Controladores sin arranque de bomba/válvula maestra y sin terminales de sensor:

Véase la figura 6. Desconecte los cables comunes de la válvula y únalos a cualquiera de los cables de mando con la tuerca para alambre incluida. Conecte el cable que queda al terminal para el cable común de la válvula.



C. Controladores con arranque de bomba/válvula maestra y sin terminales de sensores:

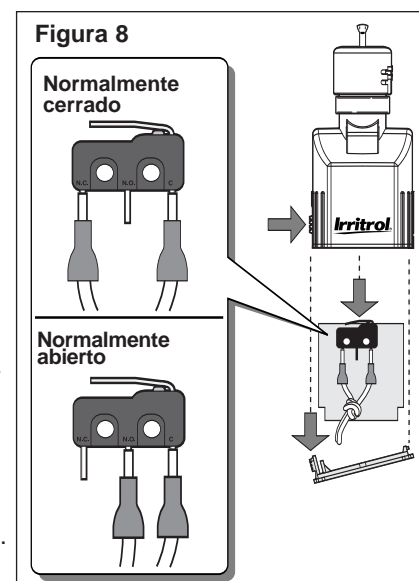
Véase la figura 7. Desconecte todos los cables comunes de los terminales para cables comunes y únalos a cualquiera de los cables de mando utilizando la tuerca para alambre incluida. Asegúrese de incluir el cable común del relé de arranque de la bomba o la válvula maestra en esta conexión. Conecte el cable de mando que queda al terminal para el cable común de la válvula.



Cómo cambiar la configuración del RainSensor

El RainSensor está configurado para funcionar con un circuito de sensor normalmente cerrado. Si su controlador requiere un sensor del tipo normalmente abierto, puede reconfigurar el conmutador de control del RainSensor de la forma siguiente:

1. Consulte la figura 8. Retire la cubierta inferior presionando hacia abajo la palanca q se encuentra al costado de la unidad. Deslice con cuidado el conjunto del tablero con circuitos y retírelo.
2. Retire con cuidado el conector del cable de la lengüeta izquierda del conmutador y conéctelo a la lengüeta del centro. Deje el cable derecho conectado.
3. Vuelva a montar el RainSensor asegurándose de que el ensamblaje de control está insertado correctamente y que el nudo de protección contra tirones del cable de mando se encuentra dentro de la carcasa.



Funcionamiento

Cómo comprobar la instalación

Para comprobar la instalación del RainSensor, active una zona de irrigación que sea visible desde la ubicación de la instalación.

Nota: el ciclo de activación manual de algunos controladores desvía las entradas del sensor. Debe utilizar un programa de irrigación automático/con temporizador para este tipo de controladores.

Con los aspersores en marcha, active manualmente el RainSensor presionando y manteniendo presionado el husillo situado en la parte superior de la unidad. Los aspersores deberían apagarse al cabo de poco tiempo. Si no se apagan, vuelva a comprobar las conexiones del cableado en el controlador. Si el controlador dispone de un control del sensor o un conmutador de derivación, asegúrese de que estos estén colocados en una posición que permita la activación del circuito del sensor.

Funcionamiento normal

Cuando el RainSensor se activa al detectar precipitaciones suficientes, el sistema de aspersión permanece inactivo hasta que los discos higroscópicos del interior del sensor se han secado. El tiempo de secado se corresponde con el tiempo que tarda el terreno en secarse y permitirá que los aspersores se activen cuando el suelo esté seco y necesite irrigación. Es posible ajustar la tasa de secado a una tasa menor por medio del anillo de ventilación. Cuando se haya "secado" el RainSensor, el controlador retomará el programa de irrigación normal.

Derivación del RainSensor

El RainSensor puede derivarse o desactivarse temporalmente mediante una serie de métodos:

- Uso del conmutador de derivación del sensor del controlador.
- Instalación de un conmutador de derivación optativo.
- Desconexión temporal del RainSensor del cableado del controlador.

Nota: antes de realizar tareas relacionadas con el cableado, desconecte siempre la alimentación del controlador.

Especificaciones

Montaje: abrazadera para la canaleta Quick-Clip™ o tornillos (2 incluidos) o adaptador de conductos

Cable de mando: cable con 2 hilos de 7,5 m, resistente a la intemperie

Tipo de sensor: conjunto de discos higroscópicos estándar con sensibilidad a las precipitaciones ajustable

Potencia de funcionamiento: 3 A, 24 V CA, NO/NC

Escala de temperatura de funcionamiento: desde -29°C hasta +60°C

Equipo: acero inoxidable

Carcasa: polímero resistente a rayos ultravioletas

Servicio técnico:

Estados Unidos
Tel: (800) 634-8873 o
(951) 785-3623

Europa
Tel: (39) 0765 40191

Australia
Tel: (08) 8300 3633

Introduction

Nous vous félicitons d'avoir fait l'acquisition du RainSensor d'Irritrol. Le RainSensor étant conçu pour s'installer facilement, votre système d'arrosage à commande pluviométrique sera prêt à fonctionner en quelques minutes.

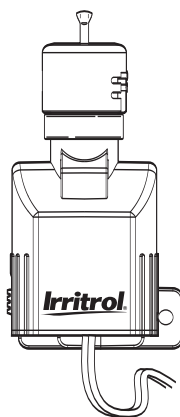
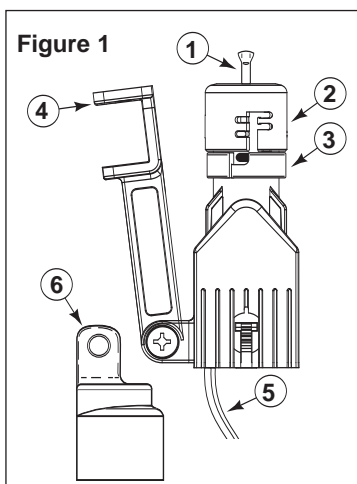
Avant de procéder à l'installation du RainSensor, lisez le présent guide dans sa totalité et reportez-vous aux consignes fournies avec votre programmeur de système d'arrosage en ce qui concerne le raccordement et l'emploi d'un capteur ou d'un interrupteur pluviométrique. Le RainSensor est conçu pour fonctionner avec des circuits de capteur normalement ouverts ou normalement fermés.

⚠ Important : Veuillez prendre note des points suivants en ce qui concerne l'installation et l'emploi du RainSensor.

- Le RainSensor est conçu pour fonctionner exclusivement sur 24 V c.a. Le raccordement des fils de commande du capteur à une alimentation 120/240 V c.a. risquerait de gravement endommager le matériel.
- Les méthodes d'installation doivent être conformes à tous les règlements publics de sécurité en vigueur. Encas de doutes quant aux méthodes de câblage correctes, confiez l'installation à un technicien qualifié.
- Le RainSensor ne doit jamais être submergé, ni installé dans une gouttière.

Éléments du RainSensor (figure 1)

- 1- Tige - Il suffit d'appuyer sur cette tige pour vérifier manuellement le fonctionnement du capteur.
- 2- Capuchon de réglage pluie - Permet de régler facilement le capteur pour la détection de précipitations allant de 3 mm à 19 mm.
- 3- Anneau d'évent - règle le régime "d'assèchement".
- 4- USupport de montage universel à pince Quick-Clip™ - Simplifie l'installation sur bord de gouttière ou de toit. Le RainSensor se règle facilement en position verticale.
- 5- Fil de commande (7,5 m) inclus.
- 6- Adaptateur de conduit - option de rechange pour le montage de la fixation sur conduit.



Consignes d'installation rapide

Ces consignes sont destinées aux installateurs chevronnés.

1. Sélectionnez un emplacement permettant de monter le RainSensor le plus près possible du programmeur (un câble de 7,5 m est fourni). Cet emplacement doit être à l'abri des jets d'arrosage, totalement exposé à la pluie et bénéficier du même ensoleillement que le terrain arrosé.
2. Réglez le capuchon de réglage pluie au niveau de précipitation devant déclencher l'activation de l'appareil. Voir la **figure 2**.
3. Réglez l'anneau d'évent au régime d'assèchement désiré
4. Montez le RainSensor au moyen de la pince pour gouttière ou des vis en acier inoxydable fournies ou l'adaptateur de conduit.
5. Acheminez le câble de commande jusqu'au programmeur.
6. Débranchez l'alimentation du programmeur.
7. Si le programmeur est équipé de bornes de branchement les utiliser pour le raccordement du capteur (les fils peuvent être branchés dans n'importe quel ordre). En l'absence de bornes, procédez comme suit :
 - A. Débranchez le fil commun des vannes et, le cas échéant, le fil commun de relais de démarrage de pompe/vanne principale de la ou des bornes communes.
 - B. Raccordez un fil sur le ou les fils communs au moyen du raccord à écrou fourni.
 - C. Branchez l'autre fil sur la borne commune.

Consignes d'installation détaillées

Réglage pluie (figure 2)

Le RainSensor peut être réglé de manière à réagir quand il détecte une précipitation nominale de 3, 6, 12 ou 19 mm. Pour ce faire, tournez délicatement le capuchon de réglage pluie jusqu'à ce que les broches se trouvent dans les fentes voulues. Veillez à aligner correctement les fentes et les broches, car ce réglage doit se faire sans forcer.

Remarque : évitez de recourir au réglage à 3 mm po par temps très humide.

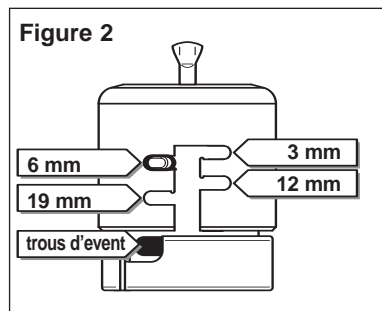
Réglage de l'évent (figure 2)

La fermeture des trous d'évent ralentit le régime d'assèchement, et le fait de découvrir les trous accélère le régime d'assèchement. Pour la plupart des installations, un évent entièrement fermé est de rigueur.

Montage du RainSensor

Remarque : Le RainSensor est conçu pour fonctionner avec des circuits de capteur normalement ouverts ou normalement fermés. En cas de raccordement du RainSensor aux bornes pour capteur du programmeur, déterminez d'abord le type de circuit de capteur approprié en consultant le guide d'utilisation du programmeur. Le RainSensor est configuré pour un fonctionnement en mode normalement fermé. Si un circuit normalement ouvert est nécessaire, reportez-vous à la rubrique « Modification de la configuration du RainSensor » (p. 2) avant d'effectuer le montage.

Figure 2



Sélectionnez un emplacement permettant de monter le RainSensor le plus près possible du programmeur. Si le câble de raccordement de 7,5 m est trop court, il peut être rallongé jusqu'à 30,5 m avec du câble pour installations extérieures de 1 mm² (18 AWG). L'emplacement choisi doit être à l'abri des jets d'arrosage, totalement exposé à la pluie et orienté comme le terrain arrosé par rapport au soleil.

Les gouttières sont idéales pour le montage du RainSensor. Il suffit de positionner le support en plaçant la vis moletée sous le rebord de la gouttière et de serrer fermement (mais sans forcer). Voir la **figure 3**.

Le RainSensor peut aussi se monter sur toute structure solide adéquate, telle que le bord d'un toit en pente, un abri ou une clôture, à l'aide des deux vis en acier inoxydable fournies. Voir la **figure 4**.

À titre de caractéristique ajoutée, un adaptateur de conduit est compris pour fixation à tuyau CPV de 13 mm po. Il suffit d'enlever la pince Quick-Clip™ et de la remplacer par l'adaptateur de conduit fourni.

Afin de fournir une friction entre les composants, assurez-vous que la rondelle en étoile est installée entre l'adaptateur et la languette du bâti. Faites passer les fils par la partie supérieure du capuchon de l'adaptateur de conduit et fixez l'adaptateur au conduit. Voir la **figure 4**.

Une fois bien fixé, réglez RainSensor au besoin pour aligner le bâti à la verticale.

Acheminement du câble de commande

Après avoir monté le RainSensor à un endroit adéquat, acheminez soigneusement son câble jusqu'au programmeur, en évitant les arêtes vives risquant de causer une abrasion. Afin d'obtenir les meilleurs résultats possibles, dissimulez si possible le câble en le faisant passer derrière les bardeaux et/ou moulures. Colmatez tous les trous de forage au moyen d'un produit d'étanchéité approprié.

Figure 3

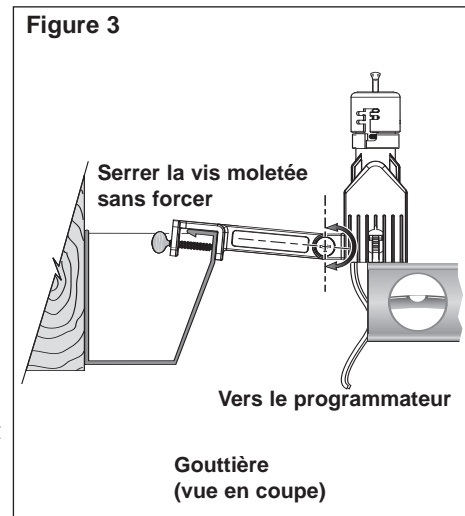
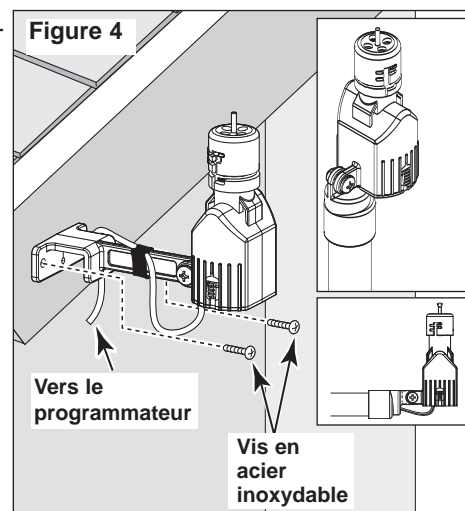


Figure 4



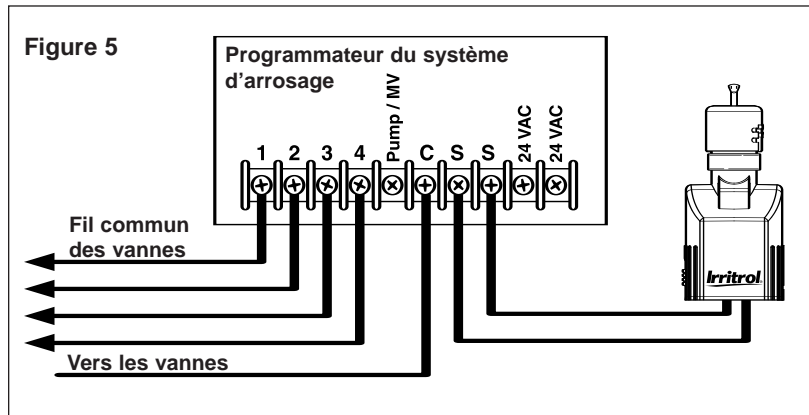
Branchement du câble de commande

⚠ Attention : Ne raccordez jamais directement le RainSensor à une alimentation 120/240 V c.a. car cela risquerait de l'endommager de manière irréparable. En cas de doute, adressez-vous à un installateur ou électricien qualifié.

- Débranchez l'alimentation du programmeur.
- Examinez les schémas de branchement présentés figures 5, 6 et 7 ci-après. Suivez les instructions de l'étape appropriée, soit **A**, **B** ou **C**.

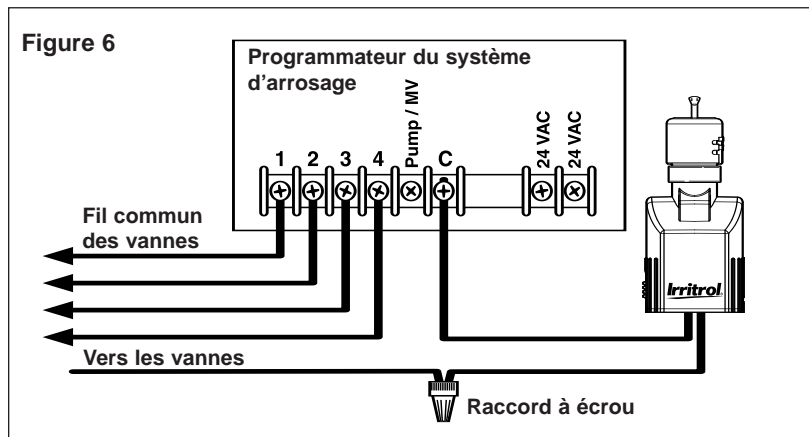
A. Programmeurs avec bornes pour capteur :

Consultez la figure 5. Localisez les bornes de branchement de capteur (généralement marquées Sensor, SEN ou S) du capteur et branchez les fils de commande directement sur ces bornes, dans n'importe quel ordre. Il peut être nécessaire d'enlever un cavalier ou fil volant reliant les bornes pour capteur et/ou d'activer un commutateur de commande ou de dérivation de capteur.



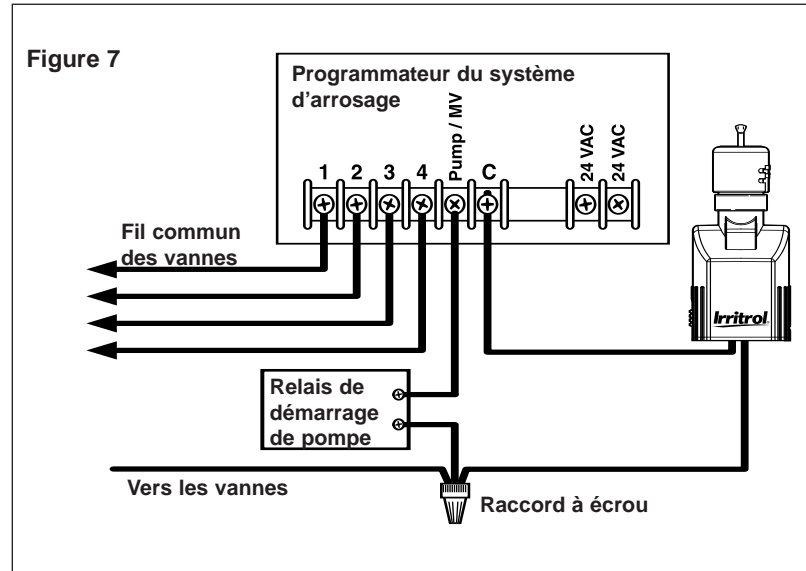
B. Programmeurs sans bornes pour démarrage de pompe/vanne principale ou pour capteur :

Consultez la figure 6. Débranchez le ou les fils communs des vannes et joignez-y un des fils de commande au moyen du raccord à écrou fourni. Branchez l'autre fil sur la borne commune des vannes.



C. Programmeurs avec bornes pour démarrage de pompe/vanne principale, sans bornes pour capteur :

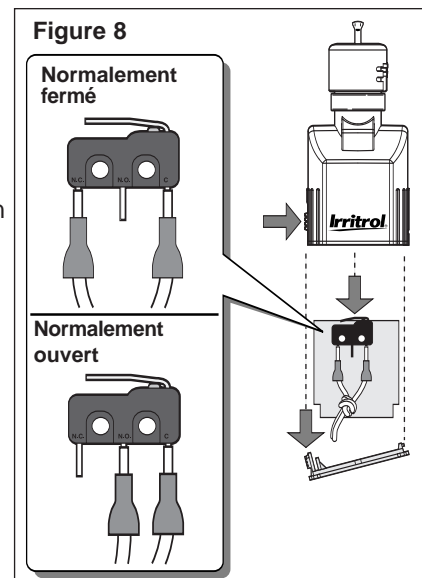
Consultez la figure 7. Débranchez tous les fils communs de la ou des bornes communes et raccordez-les à l'un des fils de commande au moyen du raccord à écrou fourni. Veillez à inclure dans ce branchement le fil commun provenant du relais de démarrage de pompe ou de la vanne principale. Branchez l'autre fil sur la borne commune des vannes.



Modification de la configuration du RainSensor

Le RainSensor est configuré pour un fonctionnement en circuit normalement fermé. Si un circuit normalement ouvert est nécessaire, reconfigurez l'interrupteur de commande RainSensor comme suit :

- Reportez-vous à la figure 8. Enlevez le couvercle inférieur en appuyant sur le levier de libération par pression du pouce sur le côté de l'unité. Retirez délicatement l'assemblage du tableau de contrôle en le faisant glisser.
- Retirez délicatement le connecteur de fil de la broche gauche et branchez-le sur la broche centrale. Laissez le fil droit branché.
- Remontez le RainSensor en vérifiant que la plaquette du commutateur est correctement insérée et que le nœud de soulagement de traction du fil de commande se trouve à l'intérieur du boîtier.



Fonctionnement

Vérification de l'installation

Afin de vérifier l'installation du RainSensor, activez une zone d'arrosage visible depuis le lieu d'installation.

Remarque : Le mode de fonctionnement manuel de certains programmeurs ne tient pas compte des signaux reçus du capteur. Dans ce cas, un programme d'arrosage automatique/synchronisé doit être lancé.

Une fois les arroseurs ouverts, activez manuellement le RainSensor en maintenant la tige du haut de l'appareil enfoncée. Les arroseurs devraient se fermer quelques instants plus tard. Si tel n'est pas le cas, vérifiez de nouveau les branchements au programmeur. Si ce dernier possède un commutateur de commande ou de dérivation de capteur, vérifiez qu'il est réglé de façon à permettre l'activation du circuit du capteur.

Fonctionnement normal

Lorsque le RainSensor est activé par une précipitation suffisante, le système d'arrosage reste inactif jusqu'à ce que les disques hygroscopiques internes du capteur aient suffisamment séché. Le taux d'assèchement des disques est à peu près le même que celui du sol ; ainsi, les arroseurs sont réactivés une fois le sol suffisamment sec pour être de nouveau arrosé. Le régime peut être réglé à un régime d'assèchement plus lent au moyen de l'anneau d'évent. Lorsque le RainSensor est « sec », le programmeur reprend le calendrier d'arrosage normal.

Désactivation du RainSensor

Le RainSensor peut être temporairement contourné ou désactivé de plusieurs manières :

- Au moyen du commutateur de dérivation de capteur du programmeur.
- En installant un commutateur de dérivation optionnel.
- En débranchant provisoirement le RainSensor du câblage du programmeur.

Remarque : Déconnectez toujours l'alimentation au contrôleur avant d'exécuter toute tâche risquée.

Fiche technique

Montage : Support Quick-Clip pour gouttière ou vis (2 fournies) ou l'adaptateur de conduit

Câble de commande : Câble de 7,5 m à 2 fils, pour installations extérieures

Type de capteur : Pile de disques hygroscopiques conformes à la norme industrielle, à sensibilité réglable aux précipitations

Caractéristiques nominales : 3 A, 24 V c.a., N.O./N.F.

Plage de température de service : -29 à +60 °C

Quincaillerie : Acier inoxydable

Boîtier : Polymère industriel résistant aux ultraviolets

Assistance technique :

États-Unis

Tél : (800) 634-8873 ou

(951) 785-3623

Europe

Tél : (39) 0765 40191

Australia

Tél : (08) 8300 3633

© 2005 Irritrol

Document n° 373-0288 rév. C

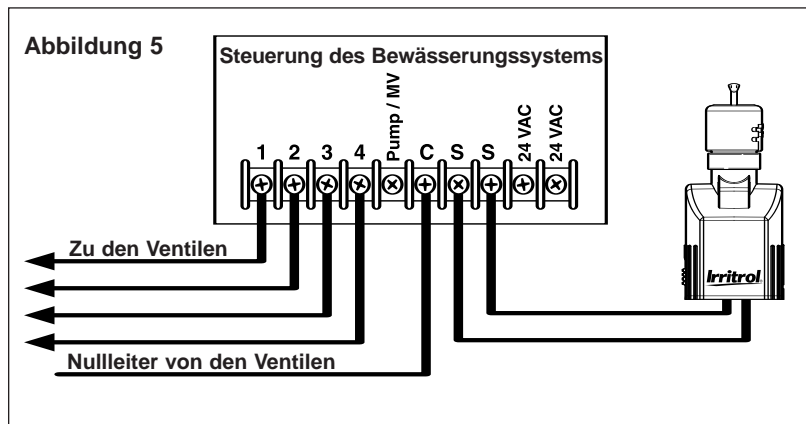
Anschließen an Steuerkabel

⚠ Vorsicht: Den RainSensor nicht direkt an eine 120/240-V--Stromversorgung anschließen, da das nicht reparierbare Schäden verursachen kann. Im Zweifelsfall einen qualifizierten Installateur oder Elektriker zu Rate ziehen.

1. Die Stromversorgung zur Steuerung abtrennen.
2. Die folgenden Stromlaufpläne in den **Abbildungen 5, 6 und 7** heranziehen. Die anwendbaren Anweisungen in Schritt **A** oder **B** oder **C** befolgen.

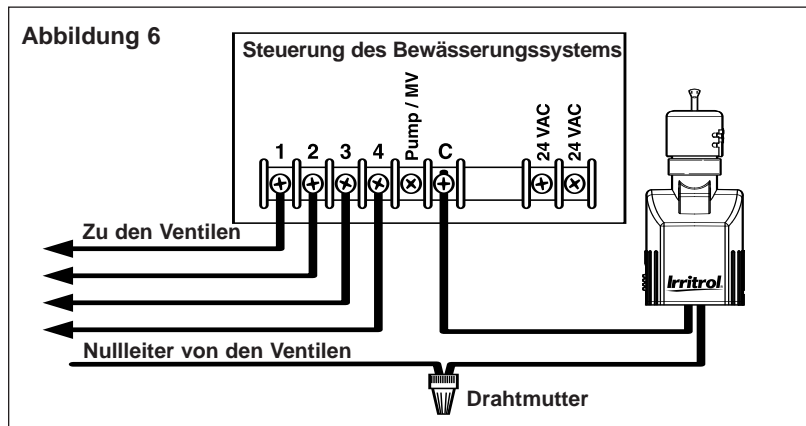
A. Steuerungen mit Sensorkontakten:

Siehe **Abbildung 5**. Die Steuerkabel in beliebiger Reihenfolge direkt an die Sensorkontakte auf der Steuerung (diese sind gewöhnlich mit der Bezeichnung „Sensor“, „SEN“ oder „S“ versehen) anschließen. Zwischen den Sensorkontakten kann ein Überbrückungsdraht oder -steg vorhanden sein, der entfernt werden muss, oder ein Sensorsteuer-/Umgehungsschalter, der aktiviert werden muss.



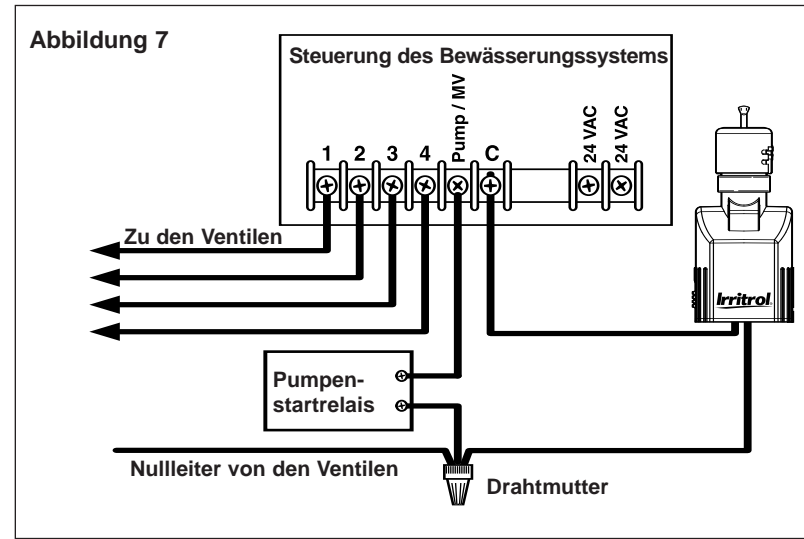
B. Steuerungen ohne Pumpenstartrelais/Hauptventil und ohne Sensorkontakte:

Siehe **Abbildung 6**. Den/die Ventilnullleiter abtrennen und mit der mitgelieferten Drahtmutter an eines der Steuerkabel anschließen. Den verbleibenden Draht am Nullleiterkontakt des Ventils anschließen.



C. Steuerungen mit Pumpenstartrelais/Hauptventil und ohne Sensorkontakte:

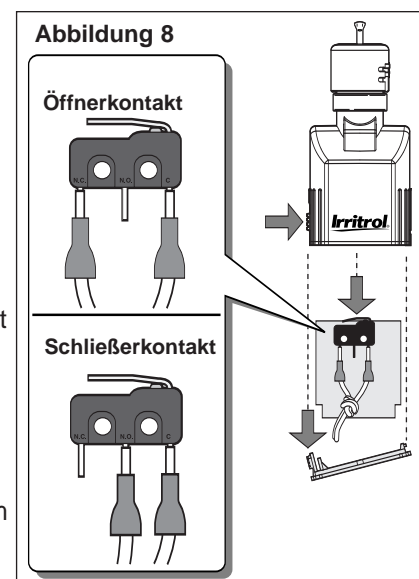
Siehe **Abbildung 7**. Alle Nullleiter von den Nullleiterkontakten abtrennen und mit der mitgelieferten Drahtmutter an eines der beiden Steuerkabel anschließen. Darauf achten, dass der Nullleiter vom Pumpenstartrelais oder Hauptventil in diesem Anschluss enthalten ist. Den verbleibenden Steuerdraht am Nullleiterkontakt des Ventils anschließen.



Ändern der RainSensor-Konfiguration

Der RainSensor ist für den Betrieb an einem Öffner-Sensorstromkreis eingestellt. Wenn die vorhandene Steuerung einen Sensor mit Schließer-Stromkreis erfordert, kann der Steuerschalter des RainSensor wie folgt neu konfiguriert werden:

1. Siehe **Abbildung 8**. Die untere Abdeckung durch Drücken auf den Daumenauslösehebel an der Seite des Geräts entfernen. Die Schalterkarte vorsichtig herauschieben.
2. Den Kabelsteckverbinder von der linken Zunge des Schalters vorsichtig abziehen und an der mittleren Zunge befestigen. Den rechten Draht angeschlossen lassen.
3. Den RainSensor wieder zusammenbauen. Darauf achten, dass die Schalterkarte korrekt eingeschoben wird und dass sich der Spannungsentlastungsknoten im Gehäuseinneren befindet.



Betrieb

Testen der Installation

Zum Testen der Installation des RainSensor eine vom Installationsort aus sichtbare Bewässerungszone einschalten.

Zu beachten: Der manuelle Aktivierungszyklus einiger Steuerungen umgeht die Sensoreingänge. Bei diesen Steuerungen muss ein automatisches bzw. durch Zeitgeber gesteuertes Bewässerungsprogramm ausgeführt werden.

Der RainSensor bei eingeschalteten Regnern manuell aktivieren, indem der Schaft oben auf der Einheit gedrückt gehalten wird. Die Regner sollten sich innerhalb eines kurzen Zeitraums abschalten. Wenn sie sich nicht abschalten, müssen die Drahtanschlüsse an der Steuerung geprüft werden. Wenn die Steuerung über einen Sensorsteuer- oder Umgehungsschalter verfügt, muss sichergestellt werden, dass der Schalter so eingestellt ist, dass der Sensorstromkreis aktiv ist.

Normaler Betrieb

Wenn sich der RainSensor bei ausreichender natürlicher Niederschlagsmenge aktiviert, bleibt die Regneranlage solange inaktiv, bis die hygroskopischen Scheiben im Sensor ausgetrocknet sind. Diese Trocknungsrate entspricht der Trocknungsrate des Bodens und ermöglicht das Einschalten der Regner, sobald der Boden so trocken ist, dass er wieder bewässert werden muss. Mit dem Entlüftungsring kann eine langsamere Trocknungsrate eingestellt werden. Nach dem „Ausrocknen“ des RainSensor schaltet die Steuerung wieder auf den normalen Bewässerungsplan um.

Umgehen des RainSensor

Der RainSensor kann anhand mehrerer Methoden vorübergehend umgangen bzw. deaktiviert werden:

- Mit dem Sensor-Umgehungsschalter der Steuerung.
- Durch Installieren eines optionalen Umgehungsschalters.
- Durch vorübergehendes Abtrennen des RainSensor aus der Verdrahtung der Steuerung.

Zu beachten: Vor jeglichen Verdrahtungsarbeiten die Stromversorgung zur Steuerung abtrennen.

Technische Daten

Montage: Quick-Clip Regenrinnenhalterung oder Schrauben (2 mitgeliefert) aus rohradapter

Steuerkabel: 7,5 m langes zweilitziges Steuerkabel für den Einsatz im Freien

Sensortyp: Hygroskopischer Scheibenstapel nach Industriestandard mit verstellbarer Regenempfindlichkeit

Stromversorgung: 3 A, 24 V~, Schließer/Öffner

Betriebstemperaturbereich: -29°C bis +60°C

Befestigungsteile: Rostfreier Stahl

Gehäuse: UV-beständiger Polymerkunststoff

Technische Unterstützung:

USA
Tel.: (800) 634-8873
oder (951) 785-3623

Europa
Tel.: (39) 0765 40191

Australien
Tel.: (08) 8300 3633

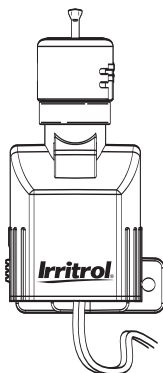
© 2005 Irritrol

Formular-Nr. 373-0288 Rev. C

Introduzione

Congratulazioni per aver acquistato il RainSensor di Irritrol. Il RainSensor è stato progettato per essere facile da installare, in modo che l'impianto d'irrigazione controllato da sensore possa essere in funzione nel giro di pochi minuti.

Prima di tentare l'installazione del RainSensor, leggere completamente le presenti istruzioni e riferirsi alle istruzioni fornite con il programmatore/timer dell'impianto d'irrigazione per il collegamento e l'uso di un sensore o interruttore per la pioggia. Il RainSensor è stato progettato per funzionare sia nei circuiti normalmente aperti che in quelli normalmente chiusi.

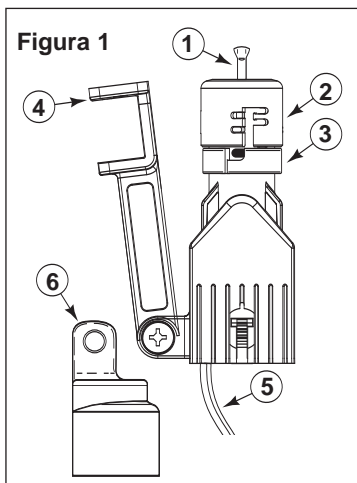


⚠ Importante: prendere nota delle seguenti informazioni riguardanti l'installazione e l'uso del RainSensor.

- Il RainSensor è stato progettato solo per alimentazione a 24 V c.a. Il collegamento dell'impianto di controllo del sensore ad alimentazione a 120/240 V c.a. può causare gravi danni all'apparecchiatura.
- I metodi d'installazione devono conformarsi con le normative di costruzione nazionali e locali. Se si hanno dubbi su come eseguire il collegamento correttamente, rivolgersi a un specialista per l'installazione.
- L'unità del RainSensor non deve essere mai sommersa in acqua o installata all'interno di una grondaia.

Componenti del RainSensor (Figura 1)

- 1- Alberino – Premere per provare manualmente il funzionamento del sensore.
- 2- Cappuccio di regolazione della precipitazione piovosa – Permette di regolare facilmente il sensore affinché possa rilevare una precipitazione piovosa da 3 mm a 19 mm.
- 3- Anello aperto - Regolare l'entità del periodo di asciutto.
- 4- Staffa di montaggio universale con Quick-Clip™ - Semplifica l'installazione su grondaia o fascia/cornicione del tetto. Il RainSensor può assumere facilmente la posizione verticale.
- 5- Conduttore di controllo di 7,5 m in dotazione.
- 6- Adattatore tubo di protezione - Opzione alternativa di montaggio su tubo di protezione



Istruzioni per l'installazione rapida

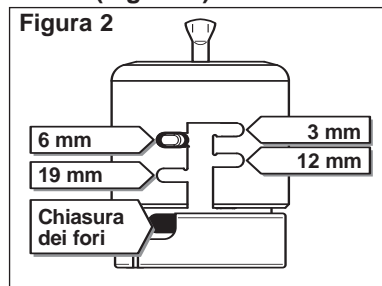
Le istruzioni seguenti possono essere utilizzate da persone esperte con questo tipo di installazioni.

1. Scegliere un posto in cui montare il RainSensor che sia il più vicino possibile al programmatore (cavo di 7,5 m in dotazione). La posizione deve essere distante dagli spruzzi degli irrigatori, esposto senza ostruzioni alla precipitazione piovosa e con un'esposizione al sole simile a quella dell'ambiente irrigato.
2. Impostare il cappuccio di regolazione della precipitazione piovosa secondo la quantità di pioggia che si desidera faccia scattare il sensore. Vedere la **Figura 2**.
3. Regolare l'anello aperto sull'entità del periodo di asciutto.
4. Montare il RainSensor usando il fermaglio per grondaia o le viti di acciaio inossidabile o l'adattatore tubo di protezione.
5. Portare il cavo di controllo al programmatore.
6. Togliere la tensione al programmatore.
7. Collegare i cavi del sensore ai terminali d'ingresso del programmatore (se in dotazione) in un ordine qualsiasi. OPPURE, per collegarlo se i terminali del sensore non ci sono:
 - A. Scollegare dal/dai terminale/i comuni il cavo comune delle valvole e del relè di avvio della pompa/valvola generale.
 - B. Collegare un cavo al/ai conduttore/i comuni usando il morsetto a cappello in dotazione.
 - C. Collegare il cavo rimanente al terminale comune.

Istruzioni d'installazione dettagliate

Regolazione della precipitazione piovosa (Figura 2)

Il RainSensor può essere regolato in modo da reagire quando rileva precipitazioni piovose delle seguenti quantità: 3 mm, 6 mm, 12 mm, o 19 mm. Ruotare con attenzione il cappello di regolazione della precipitazione piovosa in modo che il perno si inserisca nella fessura corrispondente alla quantità desiderata. Accertarsi di allineare i perni e le fessure in modo corretto perché questa regolazione non richiede una forza eccessiva.



Nota: in condizioni di umidità elevata, evitare di usare l'impostazione 3 mm"

Regolazione dell'apertura (Figura 2)

La chiusura dei fori rallenta la sensibilità del sensore per il periodo di asciutto, mentre scoprendoli la si accelera. Nella maggior parte delle installazioni, è consigliabile che siano completamente chiusi.

Montaggio del RainSensor

Nota: il RainSensor è stato progettato per funzionare sia nei circuiti normalmente aperti che in quelli normalmente chiusi. Se si collega il RainSensor ai terminali del sensore sul programmatore, verificare prima che tipo di circuito del sensore è richiesto riferendosi al manuale per l'utente del programmatore. Il RainSensor è impostato per il funzionamento con circuito del sensore normalmente chiuso. Se si rende necessario usare il RainSensor con un circuito normalmente aperto, prima di montarlo vedere "Modifica della configurazione del RainSensor" a pagina 2.

Scegliere una posizione di montaggio per il RainSensor il più vicino possibile al programmatore. Se il cavo di collegamento di 7,5 m non raggiunge il programmatore, si può prolungarlo sino a 30,5 m usando un cavo per uso all'aperto della misura di 1 mm² (18 AWG). La posizione per il RainSensor deve essere distante dagli spruzzi degli irrigatori, esposto senza ostruzioni alla precipitazione piovosa e con un'esposizione al sole simile a quella dell'ambiente irrigato.

Una grondaia offre una posizione ideale per il RainSensor. Posizionare semplicemente la staffa con la vite a testa zigrinata sotto il bordo della grondaia e serrare in modo sicuro (ma non eccessivo). Vedere la **Figura 3**.

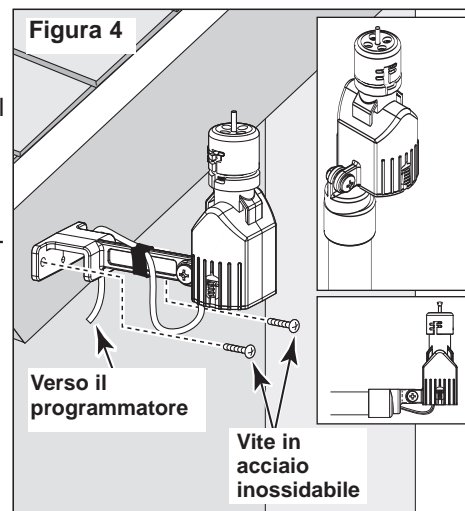
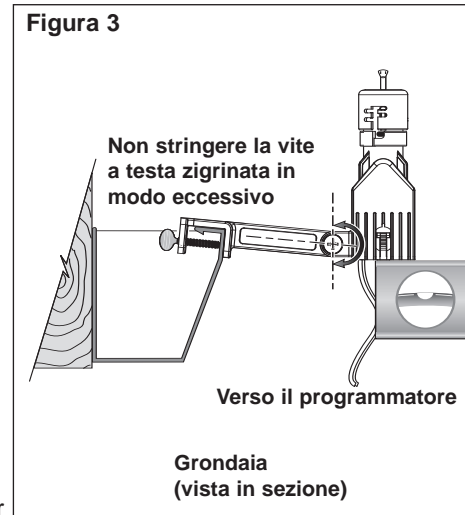
Il RainSensor può anche essere montato su una qualsiasi struttura fissa, come il bordo del tetto, un capannone o una recinzione, usando le due viti in acciaio inossidabile in dotazione. Vedere la **Figura 4**.

Come elemento aggiunto, viene incluso un adattatore per il tubo di protezione, per il montaggio del tubo in PVC da 18 mm". È sufficiente rimuovere la staffa Quick-Clip™ e sostituirla con l'adattatore per il tubo di protezione fornito. Per garantire l'attrito tra i componenti, accertarsi che la rondella a stella sia installata tra l'adattatore e la linguetta dell'alloggiamento. Inserire i fili attraverso la parte superiore del cappuccio dell'adattatore per tubo di protezione e fissare l'adattatore al tubo di protezione stesso. Vedere la **Figura 4**.

Dopo averlo fissato, regolare il sensore della pioggia in modo che sia allineato verticalmente con l'alloggiamento.

Installazione del cavo di controllo

Dopo avere montato il RainSensor in una posizione adatta, stendere con attenzione il cavo del sensore per portarlo al programmatore. Evitare di stendere il cavo su bordi vivi dove potrebbe danneggiarsi. Per ottenere il risultato migliore, nascondere il cavo per quanto possibile sotto elementi di copertura e/o modanatura. Sigillare eventuali fori di trapano con un sigillante appropriato.



Collegamento del cavo di controllo

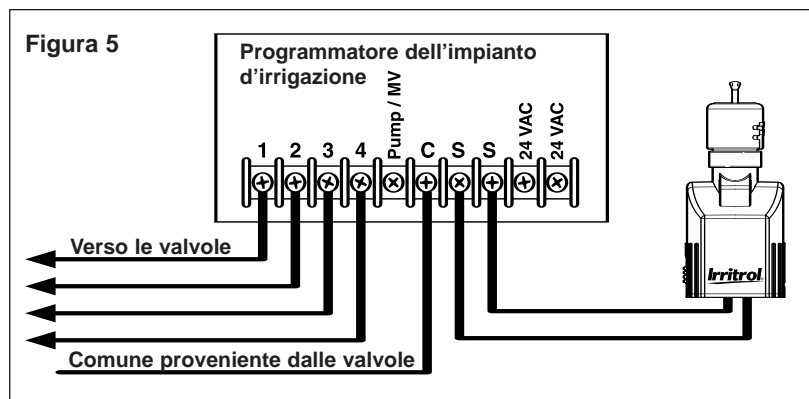
Attenzione: non collegare il RainSensor direttamente ad alimentazione a 120/240 V c.a. perché così facendo si può danneggiarlo in modo irreparabile. In caso di dubbi, mettersi in contatto con uno specialista o elettricista.

1. Togliere la tensione al programmatore.
2. Esaminare gli schemi di collegamento seguenti, nelle Figure 5, 6 e 7. Seguire le istruzioni del caso fornite nei punti A o B o C.

A. Programmatori con terminali per il sensore:

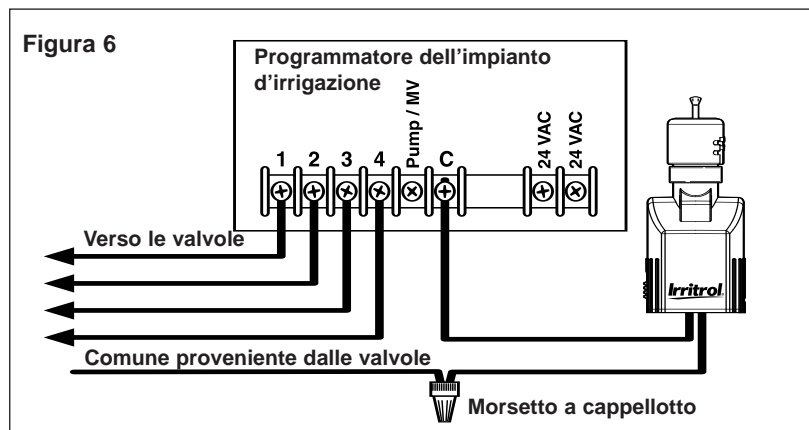
Riferirsi alla Figura 5. Individuare i terminali per il sensore (normalmente contrassegnati "Sensor", "SEN" o "S") e collegare direttamente i conduttori di controllo a questi terminali in un ordine qualsiasi.

Fra i terminali per il sensore potrebbe esserci un ponticello che dovrà essere tolto e/o un interruttore di controllo del sensore o di bypass che andrà attivato.



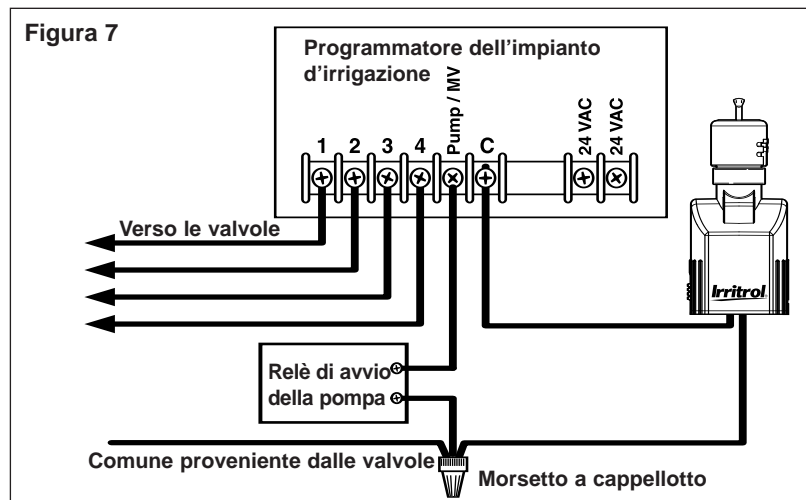
B. Programmatori senza avvio pompa/valvola generale e senza terminali per il sensore:

Riferirsi alla Figura 6. Scollegare il/i cavo/i comuni delle valvole e collegare uno qualsiasi dei cavi di controllo usando il morsetto a cappellotto in dotazione. Collegare l'altro cavo al terminale comune delle valvole.



C. Programmatori con avvio pompa/valvola generale e senza terminali per il sensore:

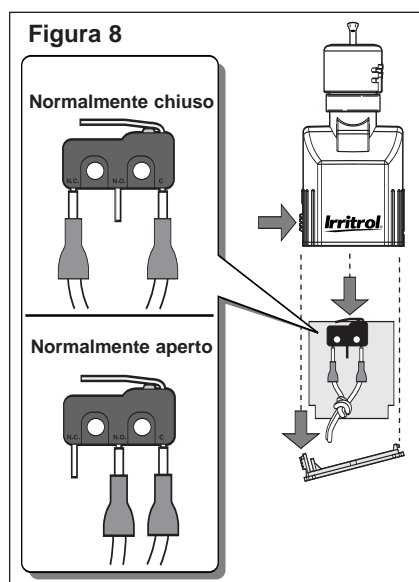
Riferirsi alla Figura 7. Scollegare tutti i cavi comuni dal terminale o terminali comuni e collegare uno qualsiasi dei cavi di controllo usando il morsetto a cappellotto in dotazione. Accertarsi di includere nel collegamento il cavo comune dell'avvio pompa o valvola generale. Collegare l'altro cavo al terminale comune delle valvole.



Modifica della configurazione del RainSensor

Il RainSensor è configurato per un funzionamento con circuito del sensore normalmente chiuso. Se il programmatore richiede un sensore di tipo normalmente aperto, configurare l'interruttore di controllo del RainSensor nel modo seguente:

1. Fare riferimento alla Figura 8. Rimuovere il rivestimento inferiore premendo verso il basso con il pollice la levetta di rilascio, posta a lato dell'unità, estrarre la piastrina dell'interruttore, facendola scorrere verso fuori.
2. Scollegare con attenzione il connettore del conduttore dalla linguetta di sinistra dell'interruttore e spostarlo su quella centrale. Lasciare il conduttore di destra collegato.
3. Rimontare il RainSensor accertandosi che la scheda dell'interruttore si inserisca correttamente e che il nodo antitensione del conduttore di controllo sia all'interno dell'involucro.



Funzionamento

Funzionamento di prova dell'installazione

Per sottoporre a prova l'installazione del RainSensor, accendere una zona d'irrigazione visibile dal punto d'installazione.

Nota: il ciclo di attivazione manuale di certi controller esclude gli ingressi del sensore. Per questi tipi di programmatore sarà necessario eseguire un programma irriguo avviato automaticamente o dal timer.

Con gli irrigatori in funzione, attivare manualmente il RainSensor premendo e tenendo premuto l'alberello sulla parte superiore dell'unità. In breve, gli irrigatori dovrebbero spegnersi. Se non si spengono, controllare il collegamento dei conduttori al programmatore. Se il programmatore è dotato di interruttore di controllo o di bypass del sensore, accertarsi che si trovi in posizione tale da abilitare il circuito del sensore.

Funzionamento normale

Quando il RainSensor viene attivato da una precipitazione piovosa sufficiente, l'impianto degli irrigatori si ferma e rimane inattivo finché i dischi igroscopici all'interno del sensore non si sono asciugati. Il tasso di asciugatura sarà approssimativamente uguale a quello del terreno e quindi gli irrigatori entreranno in funzione solo quando il terreno è sufficientemente asciutto da poter essere irrigato di nuovo. L'entità può essere regolata ad un livello inferiore per periodo di asciutto con l'anello aperto. Quando il RainSensor si è asciugato, il programmatore riprende l'orario d'irrigazione normale.

Esclusione del RainSensor

Il RainSensor può essere escluso temporaneamente, o disattivato, in diversi modi:

- Tramite l'interruttore di by-pass del sensore sul programmatore.
- Installando un interruttore di bypass opzionale.
- Scollegando temporaneamente il RainSensor dall'impianto del programmatore.

Nota: prima di eseguire qualsiasi collegamento o scollegamento di cavi, togliere sempre l'alimentazione al programmatore.

Dati tecnici

Montaggio: staffa per grondaia con Quick-Clip o viti (2 in dotazione) o l'adattatore tubo di protezione

Cavo di controllo: cavo a 2 conduttori per uso all'aperto lungo 7,5 m

Tipo di sensore: pila di dischi igroscopici standard con sensibilità regolabile delle precipitazioni piovose

Dati nominali: 3 A, 24 V c.a., normalmente aperto/normalmente chiuso

Intervallo di temperature di esercizio: da -29 °C a +60 °C

Elementi metallici: Acciaio inossidabile

Involucro: Polimero formulato per resistere ai raggi ultravioletti

Per assistenza tecnica:

U.S.A.

Tel.: (800) 634-8873 o
(951) 785-3623

Europe

Tel.: (39) 0765 40191

Australia

Tel.: (08) 8300 3633

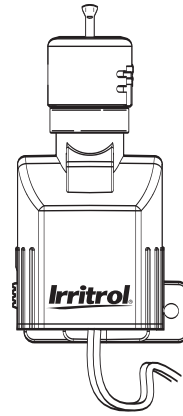
© 2005 Irritrol

Modulo numero 373-0288 Rev. C

Introdução

Parabéns por haver comprado um RainSensor da Irritrol. O RainSensor foi projetado para ser facilmente instalado, permitindo que seu sistema de irrigação controlado por sensor esteja instalado e em funcionamento em apenas alguns minutos.

Antes de tentar instalar o RainSensor, leia estas instruções até o final e consulte as instruções fornecidas com seu controlador / temporizador do sistema de irrigação quanto à conexão e ao uso de um sensor de chuva ou de um interruptor pluvial. O RainSensor foi projetado para funcionar em circuitos Normalmente Abertos ou Normalmente Fechados.

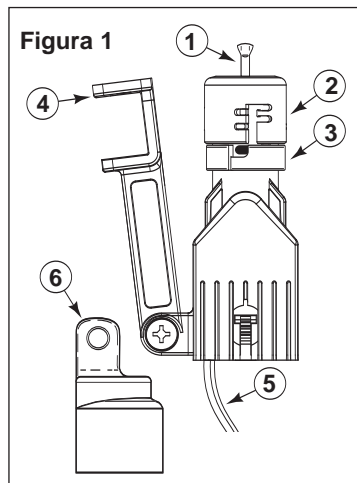


⚠ Importante: Observe as informações a seguir em relação à instalação e ao uso do RainSensor.

- O RainSensor foi projetado para funcionar com um suprimento de energia de 24 VAC apenas. Ligar a fiação do controle do sensor a um suprimento de energia de 120 / 240 VAC pode causar danos severos ao equipamento.
- Os métodos de instalação devem respeitar todos os regulamentos nacionais e locais de construção aplicáveis. Se houver alguma dúvida a respeito das práticas de fiação adequadas, contrate uma pessoa especializada qualificada para realizar a instalação.
- A unidade RainSensor nunca deve ser submersa em água ou instalada dentro de uma calha.

Componentes do RainSensor (Figura 1)

- 1- Agulha - Pressione para testar manualmente o funcionamento do sensor.
- 2- Tampa de ajuste de precipitação - permite o fácil ajuste do sensor para a detecção de precipitação de 3 a 19 mm.
- 3- Anel de ventilação - Ajuste da taxa de "secagem".
- 4- Braçadeira de montagem universal com sistema Quick-Clip™ - simplifica a instalação em calha ou beiral / faixa. O RainSensor ajusta-se facilmente para a posição vertical.
- 5- Fio de controle de 7,5 m fornecido.
- 6- Adaptador da conduta - Opção alternativa de montagem para a conduta.

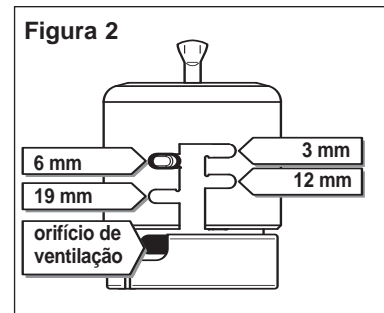
**Instruções de Instalação de Início Rápido**

Instaladores experientes podem utilizar as instruções a seguir.

1. Selecione um local para montar o RainSensor que seja o mais próximo possível do controlador (cabo de 7,5 m fornecido). O local deve estar fora do alcance de borrifo lançado por um irrigador automático e deve estar exposto a precipitação sem obstrução, além de contar com exposição ao sol similar àquela do terreno a ser irrigado.
2. Ajuste a Tampa de Ajuste de Precipitação até a quantidade de ativação de precipitação desejada. Consulte a **Figura 2**.
3. Ajuste o anel de ventilação para a taxa de secagem desejada.
4. Monte o RainSensor utilizando o clipe de calha fornecido ou os parafusos de aço inoxidável ou adaptador da conduta.
5. Direcione o fio de controle até o controlador.
6. Desconecte o suprimento de energia do controlador.
7. Ligue os fios do sensor em qualquer ordem aos terminais de entrada do sensor controlador (se assim equipado). OU, para ligar sem os terminais do sensor:
 - A. Desligue o fio da válvula comum e o relé de ligação da bomba / válvula mestre comum (se houver) do(s) terminal(is) comum(ns).
 - B. Ligue um fio ao(s) fio(s) comum(ns) usando a porca para fios fornecida.
 - C. Ligue o fio restante ao terminal comum.

Instruções de Instalação Detalhadas**Ajuste de Precipitação (Figura 2)**

O RainSensor pode ser ajustado para responder quando detectar uma precipitação nominal nas quantidades a seguir: 3 mm, 6 mm, 12 mm, 19 mm. Gire com cuidado a tampa de ajuste de precipitação para que os pinos fiquem posicionados nas fendas desejadas. Não deixe de alinhar as fendas e os pinos de maneira adequada, pois este ajuste não requer força em excesso.



Nota: evite utilizar a configuração de 3 mm pol. em condições de alta humidade.

Ajuste da ventilação (Figura 2)

Fechar os orifícios de ventilação pode deixar mais lenta a taxa de secagem do sensor; descobrir os orifícios acelerará tal taxa. Na maioria das instalações, uma ventilação totalmente fechada é adequada.

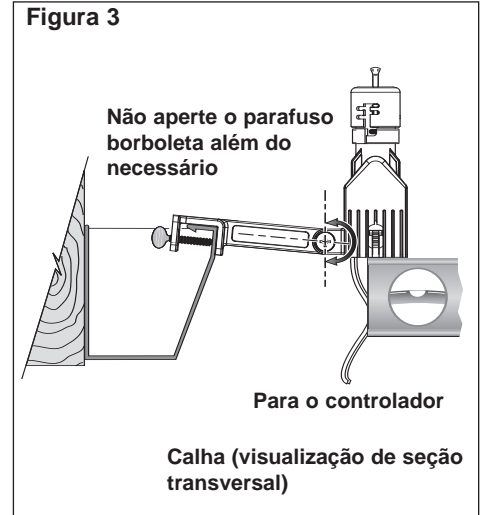
Montagem do RainSensor

Observação: O RainSensor foi projetado para funcionar em circuitos Normalmente Fechados ou Normalmente Abertos. Se conectar o RainSensor aos terminais do sensor do controlador, verifique primeiro que tipo de circuito sensor é necessário, consultando o guia do usuário do controlador. O RainSensor é ajustado para o funcionamento de sensor Normalmente Fechado. Caso o funcionamento Normalmente Aberto seja necessário, consulte "Alteração da Configuração do RainSensor" na página 2 antes de montá-lo.

Selecione um local para montar o RainSensor que seja o mais próximo possível do controlador. Se o cabo de ligação de 7,5 m não alcançar o controlador, pode-se estendê-lo até 30,5 m com o uso de um fio para ambientes externos 18 AWG (American Wire Gauge, ou medida americana para fios) (1 mm²). O local do RainSensor deve estar fora do alcance de borrifo lançado por um irrigador automático, deve estar exposto a precipitação sem obstrução e contar com exposição ao sol similar àquela do terreno a ser irrigado.

Uma calha é um local ideal para o RainSensor. Basta posicionar a braçadeira com o parafuso borboleta sob uma aba da calha e apertar para prender (não aperte além do necessário). Consulte a **Figura 3**.

O RainSensor pode também ser montado em qualquer estrutura sólida adequada, como por exemplo a borda em ressalto de um telhado, uma projeção ou cerca, com o uso dos dois parafusos de aço inoxidável fornecidos. Consulte a **Figura 4**.

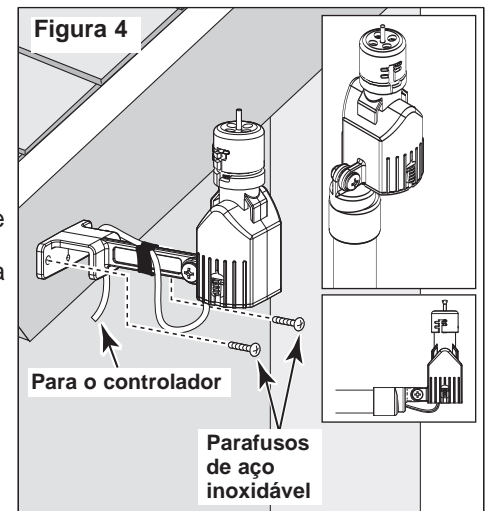


Como um recurso adicional, inclui-se um adaptador de conduta para a montagem de um tubo de PVC de 13 mm pol. Basta remover o suporte Quick-Clip™ e substituir com o adaptador de conduta fornecido. Para gerar fricção entre as componentes, não se esqueça de instalar a anilha dentada entre o adaptador e a lingueta da consola. Passe os fios pela parte de cima da tampa do adaptador da conduta e prenda o adaptador à conduta. Veja a **Figura 4**.

Depois de firmemente preso, ajuste o RainSensor como necessário para alinhar a consola verticalmente.

Direcionamento do fio de controle

Após montar o RainSensor em um local adequado, direcione com cuidado o fio do sensor de volta para o controlador. Evite direcionar o fio sobre bordas afiadas onde possa haver abrasão. Para obter melhores resultados, cubra o fio onde possível ao colocá-lo sob placas e / ou moldes. Feche quaisquer buracos de perfuração com o vedante apropriado.



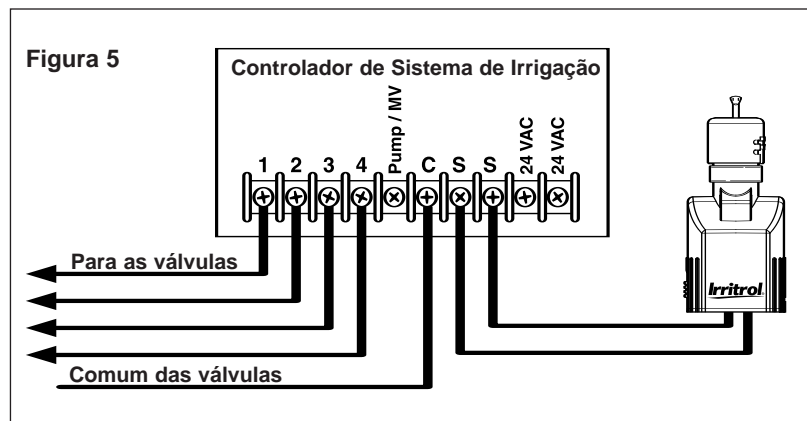
Conexão do fio de controle

⚠ Cuidado: Não ligue o RainSensor diretamente a um suprimento de energia de 120 / 240 VAC pois isto pode resultar em danos irreversíveis. Em caso de dúvida, entre em contato com um instalador ou eletricista qualificado.

1. Desconecte o suprimento de energia do controlador.
2. Estude os diagramas de conexão a seguir nas **Figuras 5, 6 e 7**. Siga as instruções que se aplicam fornecidas nas etapas **A** ou **B** ou **C**.

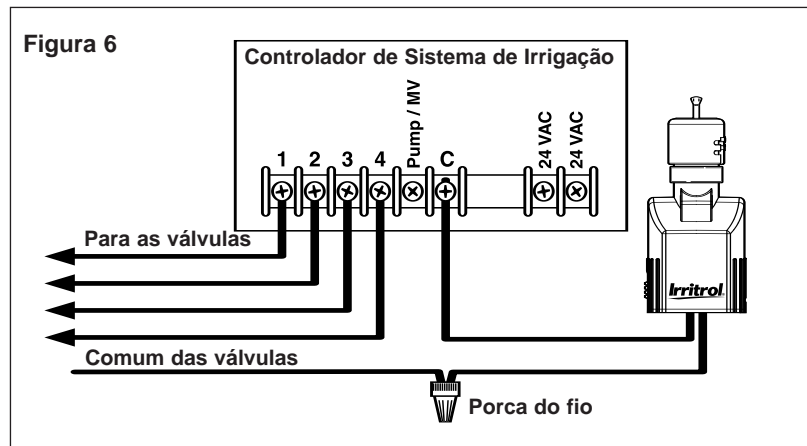
A. Controladores com terminais sensores:

Consulte a **Figura 5**. Localize os terminais sensores do controlador (geralmente marcados "Sensor", "SEN" ou "S") e ligue os fios de controle diretamente a estes terminais em qualquer ordem. Pode haver uma guia de conexão ou um fio entre os terminais do sensor que deve ser removida e / ou um controle ou interruptor de derivação de sensor que deve ser ativado.



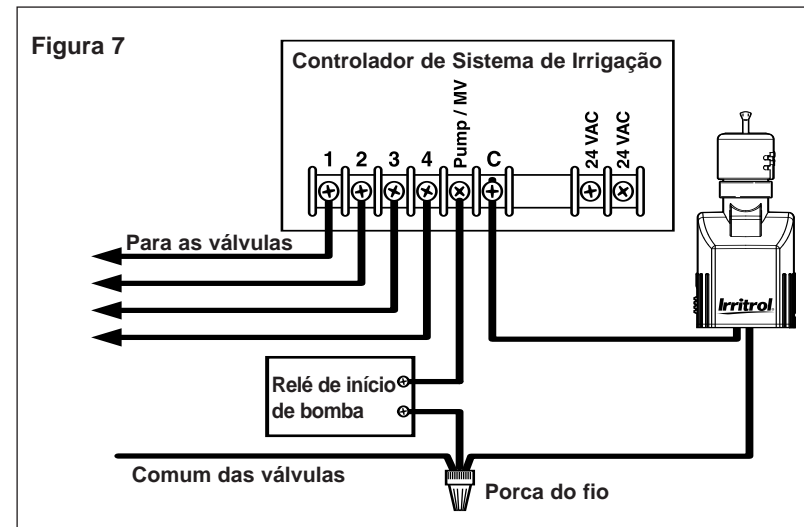
B. Controladores sem válvula mestre / de ativação de bomba e sem terminais de sensor:

Consulte a **Figura 6**. Desligue o(s) fio(s) comum(s) da válvula e ligue-o(s) a qualquer um dos fios de controle utilizando a porca do fio fornecida. Ligue o fio restante ao terminal comum de válvula.



C. Controladores com válvula mestre / de ativação de bomba e sem terminais de sensor:

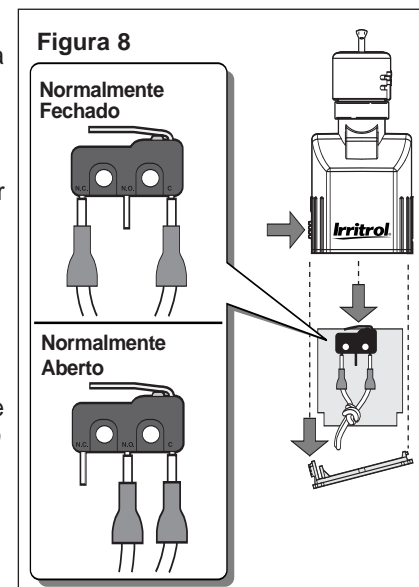
Consulte a **Figura 7**. Desligue todos os fios comuns do(s) terminal(is) comum(ns) e ligue-os a qualquer um dos fios de controle utilizando a porca do fio fornecida. Certifique-se de incluir o fio comum do relé de ativação da bomba ou da válvula mestre nessa conexão. Ligue o fio de controle restante ao terminal comum de válvula.



Alteração da Configuração do RainSensor

O RainSensor é ajustado para o funcionamento de circuito de sensor Normalmente Fechado. Se seu controlador necessitar de um sensor do tipo Normalmente Aberto, reconfigure o interruptor de controle do RainSensor conforme as instruções a seguir:

1. Consulte a **Figura 8**. Remova a tampa inferior ao premir para baixo na alavanca de liberação com o dedo, no lado da unidade. Com cuidado, deslize o conjunto da placa de controle para fora.
2. Puxe com cuidado o conector do fio da guia à esquerda do interruptor e ligue-o à guia central. Deixe o fio da direita ligado.
3. Monte novamente o RainSensor certificando-se de que o painel do interruptor esteja inserido adequadamente e de que o nódulo de liberação de tensão no fio de controle esteja dentro da armação.



Funcionamento

Teste da Instalação

Para testar a instalação do RainSensor, ligue uma zona de irrigação que esteja visível a partir do local de instalação.

Observação: O ciclo de ativação manual de alguns controladores tem precedência em relação aos dados de entrada do sensor. Será necessário utilizar um programa de irrigação automático / temporizado para estes tipos de controladores.

Com os irrigadores automáticos ligados, ative manualmente o RainSensor ao pressionar e segurar a agulha na parte superior da unidade. Os irrigadores automáticos devem desligar-se dentro de pouco tempo. Caso não se desliguem, verifique novamente as conexões dos fios no controlador. Caso o controlador conte com um controle de sensor ou com um interruptor de derivação, certifique-se de que o interruptor esteja configurado na posição que permite que o circuito do sensor esteja ativo.

Funcionamento Normal

Quando o RainSensor ativa-se devido a precipitação suficiente, o sistema do irrigador automático permanecerá inativo até que os discos higroscópicos dentro do sensor tenham secado. Esta taxa de secagem será similar à taxa de secagem do solo e permitirá a ativação do irrigador automático quando o solo estiver seco o suficiente para ser irrigado novamente. Pode-se ajustar a taxa para uma velocidade de secagem mais lenta com o anel de ventilação. Após a "secagem" do RainSensor, o controlador prosseguirá com sua programação normal de irrigação.

Desativação do RainSensor

O RainSensor pode ser desativado temporariamente ou completamente por meio de métodos diversos:

- utilize o interruptor de derivação do sensor do controlador.
- instale um interruptor de derivação opcional
- desligue temporariamente o RainSensor da fiação do controlador.

Observação: Sempre desligue o suprimento de energia do controlador antes de realizar qualquer tarefa de fiação.

Especificações

Montagem: braçadeiras de calha Quick-Clip ou parafusos (2 fornecidos) ou adaptador da conduta

Fio de controle: cabo de 7,5 m para ambientes externos de 2 fios

Tipo do sensor: pilha de discos higroscópicos padrão do setor com sensibilidade de precipitação ajustável

Classificação: 3 amp, 24 VAC, NO/NC

Faixa de temperatura de funcionamento: -29 a +60 °C

Constituição: aço inoxidável

Armação: polímero projetado resistente a raios UV

Para obter assistência técnica:

Estados Unidos
Tel: (800) 634-8873 ou
(951) 785-3623

Europa
Tel: (39) 0765 40191

Austrália
Tel: (08) 8300 3633