

The wiring is to be protected by routing in close proximity to the luminaire or fitting, or next to a building structure such as a house or deck.
 The wiring shall not be buried except for a maximum 3 inches (8 cm) in order to connect to the main secondary wire.
 The luminaires shall not be installed within 10 feet (3m) of a pool, spa, or fountain.

Los cables deben protegerse instalándolos muy cerca de las luminarias o accesorio, o junto a una estructura de un edificio tal como una casa o una terraza. Los cables no deben enterrarse excepto un máximo de 8 cm (3 pulgadas) para conectar al cable principal secundario. Las luminarias no deben instalarse a menos de 3 m (10 pies) de una alberca, balneario o fuente.

La protection du câblage doit être effectuée en acheminant les fils près des lumières, de raccords ou près de la structure d'un bâtiment telle qu'une maison ou une terrasse. Le câblage ne doit pas être souterrain sauf pour les 8 cm (3 po) maximum servant à la connexion au câblage secondaire principal. Les lumières ne doivent être installées qu'à 3 m (10 pi) d'une piscine, d'un spa ou d'une fontaine.

5 YEAR LIMITED WARRANTY

If within the warranty period specified, this product fails due to a defect in material or workmanship, Intermatic Incorporated will repair or replace it, at its sole option, free of charge. This warranty is extended to the original household purchaser only and is not transferable. This warranty does not apply to: (a) damage to units caused by accident, dropping or abuse in handling, acts of God or any negligent use; (b) units which have been subject to unauthorized repair, opened, taken apart or otherwise modified; (c) units not used in accordance with instructions; (d) damages exceeding the cost of the product; (e) sealed lamps and/or lamp bulbs, LED's and batteries; (f) the finish on any portion of the product, such as surface and/or weathering, as this is considered normal wear and tear; (g) transit damage, initial installation costs, removal costs, or reinstallation costs.

INTERMATIC INCORPORATED WILL NOT BE LIABLE FOR INCIDENTAL OR CONSEQUENTIAL DAMAGES. SOME STATES DO NOT ALLOW THE EXCLUSION OR LIMITATION OF INCIDENTAL OR CONSEQUENTIAL DAMAGES, SO THE ABOVE LIMITATION OR EXCLUSION MAY NOT APPLY TO YOU. THIS WARRANTY IS IN LIEU OF ALL OTHER EXPRESS OR IMPLIED WARRANTIES. ALL IMPLIED WARRANTIES, INCLUDING THE WARRANTY OF MERCHANTABILITY AND THE WARRANTY OF FITNESS FOR A PARTICULAR PURPOSE, ARE HEREBY MODIFIED TO EXIST ONLY AS CONTAINED IN THIS LIMITED WARRANTY, AND SHALL BE OF THE SAME DURATION AS THE WARRANTY PERIOD STATED ABOVE. SOME STATES DO NOT ALLOW LIMITATIONS ON THE DURATION OF AN IMPLIED WARRANTY, SO THE ABOVE LIMITATION MAY NOT APPLY TO YOU.

This warranty gives you specific legal rights and you may also have other rights which vary from state to state. Warranty service is available by mailing postage prepaid to: Intermatic Incorporated / After Sales Service, 7777 Winn Road, Spring Grove, IL 60081-9698, 815-675-7000, <http://www.intermatic.com> Please be sure to wrap the product securely to avoid shipping damage.

GARANTÍA LIMITADA DE 5 AÑOS

Si en el plazo especificado por la garantía, el producto falla debido a un defecto de material o mano de obra, Intermatic Incorporated lo reparará o reemplazará, a opción propia, de forma gratuita. Esta garantía se aplica solamente al comprador particular original y no es transferible. Esta garantía no se aplica en los casos siguientes: (a) daños en unidades causados por accidente, caídas o abuso durante su manipulación, fuerza mayor o cualquier uso negligente; (b) unidades que hayan sido sometidas a una reparación no autorizada, abiertas, desmontadas o modificadas de otra forma; (c) unidades que no se hayan usado según las instrucciones; (d) daños que excedan el costo del producto; (e) lámparas selladas y bombillas, LED y pilas; (f) el acabado de cualquier parte del producto, tal como la superficie y el desgaste debido a la intemperie, ya que esto se considera como un desgaste natural; (g) daños durante el transporte, costos de instalación iniciales, costos de desmontaje o costos de reinstalación.

INTERMATIC INCORPORATED NO SERÁ RESPONSIBLE DE LOS DAÑOS EMERGENTES O CONCOMINATES. ALGUNOS ESTADOS NO PERMITEN LA EXCLUSIÓN O LIMITACIÓN DE LOS DAÑOS EMERGENTES O CONCOMINANTES, POR LO QUE ES POSIBLE QUE NO SE APLIQUE EN SU CASO LA LIMITACIÓN O EXCLUSIÓN ANTERIOR. ESTA GARANTÍA ES EN LUGAR DE LAS DEMÁS GARANTÍAS EXPLÍCITAS O IMPLÍCITAS. TODAS LAS GARANTÍAS IMPLÍCITAS, INCLUIDA LA GARANTÍA DE COMERCIABILIDAD Y LA GARANTÍA DE IDONEIDAD PARACIERTO FIN, SE MODIFICAN AQUÍ PARA EXISTIR SÓLO SEGÚN ESTÁN CONTENIDAS EN ESTA GARANTÍA LIMITADA, Y DEBEN TENER LA MISMA DURACIÓN QUE EL PERIODO DE GARANTÍA INDICADO ARRIBA. ALGUNOS ESTADOS NO PERMITEN LIMITACIONES DE LA DURACIÓN DE UNA GARANTÍA IMPLÍCITA, POR LO QUE ES POSIBLE QUE LA LIMITACIÓN ANTERIOR NO SE APLIQUE EN SU CASO.

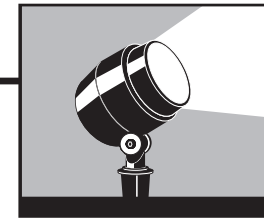
Esta garantía le da unos derechos específicos y es posible que también tenga otros derechos, que pueden variar de un estado a otro. El servicio de la garantía está disponible enviando el producto por correo con franqueo pagado con anterioridad a: Intermatic Incorporated / After Sales Service, 7777 Winn Road, Spring Grove, IL 60081-9698, 815-675-7000, <http://www.intermatic.com> Asegúrese de envolver bien el producto para evitar daños durante el transporte.

GARANTIE LIMITÉE- 5 ANNÉES

Si, dans la période de la garantie spécifiée, ce produit s'avère défectueux pour vice de matériau ou de fabrication, Intermatic Incorporated le réparera ou le remplacera, la décision appartenant Intermatic Incorporated, sans frais. Cette garantie ne concerne que l'acheteur initial et n'est pas transférable. Cette garantie ne couvre pas : (a) dommages occasionnés par accident, chute ou abus lors de manipulations, cas fortuits ou toute négligence ; (b) unités ayant subi à des réparations non autorisées, ouvertes, démontées ou modifiées d'une quelconque façon ; (c) unités qui ne sont pas utilisées conformément aux instructions ; (d) dommages supérieurs au coût du produit ; (e) éclairage scellé et/ou ampoule, DEL et batteries ; (f) la finition d'une partie du produit, telle que les rayures de surface et/ou le vieillissement climatique qui sont considérés comme une usure normale ; (g) dommages ayant lieu pendant le transport, frais initiaux d'installation, de désinstallation ou de réinstallation.

INTERMATIC INCORPORATED N'ENDOSSE AUCUNE RESPONSABILITÉ QUANT AUX DOMMAGES ACCESSOIRES OU INDIRECTS. CERTAINES PROVINCES NE PERMETTENT PAS D'EXCLUSIONS OU DE LIMITATIONS AUX DOMMAGES ACCESSOIRES OU CONSÉCUTIFS, LA LIMITE INDIQUÉE CI-DESSUS PEUT NE PAS VOUS CONCERNER. CETTE GARANTIE CI-PRÉSENTES REMPLACE TOUTES AUTRES GARANTIES EXPRESSES OU TACITES. TOUTES LES GARANTIES TACITES Y COMPRIS LA GARANTIE DE COMMERCIALISATION ET CELLE D'ADAPTABILITÉ À DES FINS PARTICULIÈRES SONT MODIFIÉES CI-PRÉSENTES POUR N'EXISTER QUE TELLES QUELLES DANS CETTE GARANTIE LIMITÉE ET AURONT LA MÊME DURÉE DE VALIDITÉ QUE LA PÉRIODE DE GARANTIE INDIQUÉE CI-DESSUS. CERTAINES PROVINCES NE PERMETTENT PAS DE LIMITATIONS AUX TERMES DE LA DURÉE DE LA GARANTIE TACITE, LA LIMITE INDIQUÉE CI-DESSUS NE PAS VOUS CONCERNER.

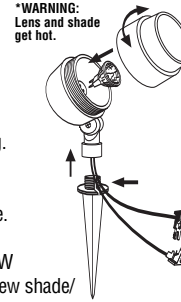
Ci-dessus peut ne pas vous concerner. Cette garantie vous confère des droits légaux spécifiques mais vous pouvez en outre bénéficier de droits supplémentaires qui varient d'une province à l'autre ou d'un état à l'autre. Le service sous garantie est disponible en envoyant le produit port prépayé à l'adresse suivante : Intermatic Incorporated / After Sales Service, 7777 Winn Road, Spring Grove, IL 60081-9698, 815-675-7000, <http://www.intermatic.com> Veiller à bien emballer le produit afin qu'il ne subisse aucun dommage pendant l'expédition.



Model: AL506

Professional Grade Assembly procedure Save these instructions

- Remove fixture components from protective plastic wrapping.
- Screw ground stake into fixture.
- Install bulb (35 W Halogen); unscrew shade/lens assembly. Align bulb pins with holes in socket. Carefully push bulb in until seated, then replace shade and lens.



To connect Low Voltage Light Fixture to existing low voltage cable, use either of the following methods:

FAST-LOCK II® CABLE CONNECTORS

Attach fixtures to cable with cable connectors. Place 1 connector on each side of cable. Align connectors and press together to lock. Prongs will pierce cable to make contact and light fixtures.

HARDWARE CONNECTION

Cut the Fast Lock II® Connectors off. Cut the cable where fixture is to be attached. Split cut ends of cable approximately 3" being careful not to expose sides of wires. Remove approximately 5/8" of insulation from ends of all wires. Hold ends of wire together and cap with wire nuts. Wire nuts are certified for direct burial and wet locations.

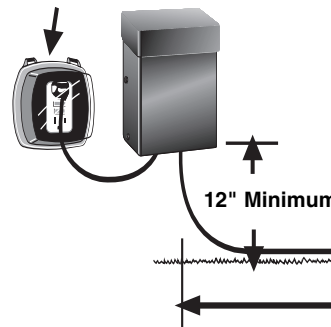
INSTRUCTIONS PERTAINING TO A RISK OF FIRE, OR INJURY TO PERSONS

IMPORTANT SAFETY INSTRUCTIONS LIGHTED LAMP IS HOT!

WARNING: TO REDUCE THE RISK OF FIRE OR INJURY TO PERSONS:

- Turn off/unplug and allow to cool before replacing lamp.
- Lamp gets HOT quickly! Contact only switch/plug when turning on.
- Keep lamp away from materials that may burn.
- Do not touch the lamp at any time. Use a soft cloth. Oil from skin may damage lamp.
- Do not operate the luminaire fitting with a missing or damaged shield.
- Do not touch hot lens, guard, shade, or enclosure.

GFCI Receptacle with weather resistant outlet cover.



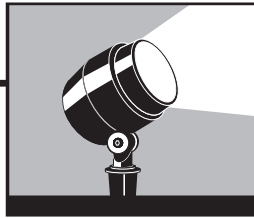
IMPORTANT

For use with 12 volt outdoor lighting systems only.

NOTE: First fixture must be installed at least 10 feet from transformer.

Dig a small hole and insert fixture stake into ground. Never force with a hammer.





Grado profesional
Procedimiento de ensamble
 Guarde estas instrucciones

- 1.** Extraiga los componentes del dispositivo de su envoltura protectora de plástico.
- 2.** Atornille la estaca de base en el dispositivo.
- 3.** Instale el foco (35 W halógeno); desatornille el ensamble de pantalla/ lente. Alinee los postes del foco con los agujeros en el zócalo. Presione cuidadosamente el foco hacia adentro hasta que asiente y, después, vuelva a colocar la pantalla y el lente.

***ADVERTENCIA:**
 La lente y la pantalla se ponen calientes.

Para conectar el dispositivo de luz de bajo voltaje al cable de bajo voltaje existente, use cualquiera de los siguientes métodos:

CONECTORES DE CABLE FAST-LOCK II®

Cable de bajo voltaje del transformador

Sujete el cable al dispositivo con los conectores del cable. Ponga 1 conector a cada lado del cable. Alinee los conectores y presiónelos juntos para trabarlos. Las púas perforarán el cable para hacer contacto y encender los dispositivos.

CONEXIÓN DE LOS MATERIALES

1.6 cm 8 cm

Enrosque las tuercas para cable

(2) Alambres del dispositivo de luz

Texturizado

Cable de bajo voltaje del transformador

No texturizado

Corte los conectores Fast Lock II®. Corte el cable donde pegará el dispositivo. Separe los extremos cortados del cable unos 8 cm, teniendo cuidado de no dejar expuestos los lados del alambre. Quite aproximadamente 1,6 cm de aislante de los extremos de todos los alambres. Sujete los extremos de los alambres y tápelos con tuercas para alambre. Las tuercas para alambre están certificadas para ser enterradas y para ubicaciones húmedas.

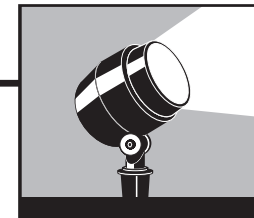
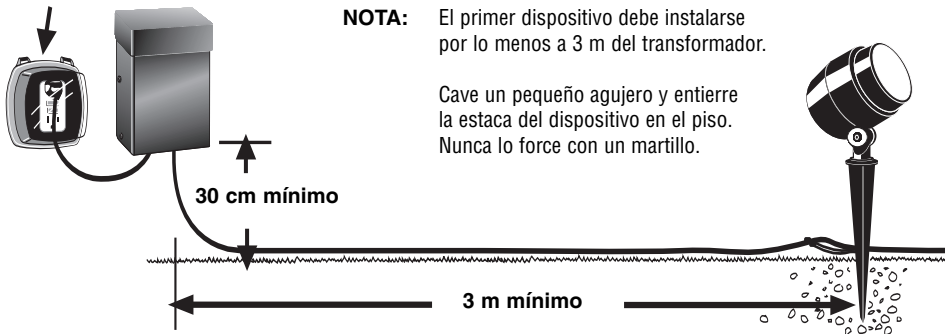
INSTRUCCIONES IMPORTANTES DE SEGURIDAD

¡LA LAMPARA SE CALIENTA! CUANDO ESTA ENCENDIDA!

ADVERTENCIA: PARA REDUCIR EL RIESGO DE INCENDIO O DE DAÑO A PERSONAS:

- Apague/desenchufe la lámpara y deje que se enfríe antes de cambiarla.
- ¡La lámpara se CALIENTA muy rápidamente! Al encenderla, toque únicamente el interruptor/enchufe.
- Mantenga la lámpara alejada de materiales combustibles.
- No toque la lámpara en ningún momento. Utilice un paño suave. La grasa de la piel puede dañar la lámpara.
- No utilice el accesorio de cableado del aparato de iluminación si la unidad de blindaje falta o está dañada.
- No toque la lente, la protección, la pantalla ni el gabinete cuando estén calientes.

Receptáculo GFCI con cubierta de tomacorriente a prueba de exteriores.



Méthode d'assemblage
de qualité professionnelle
 Conservez les présentes instructions

- 1.** Sortez les composants du dispositif de l'emballage plastique protecteur.
- 2.** Vissez le piquet de terre dans le dispositif.
- 3.** Installez l'ampoule (halogènes 35 W); dévissez l'assemblage abat-jour/lentille. Alignez les pattes d'ampoule sur les trous dans la douille. Poussez doucement l'ampoule dedans pour l'immobiliser, puis remplacez l'abat-jour et la lentille.

***MISE EN GARDE :**
 Les lentilles et les abat-jour deviennent chauds.

Pour brancher un luminaire basse tension à un câble basse tension existant, utilisez l'une ou l'autre des méthodes suivantes.

CONNECTEURS DE CÂBLE FAST-LOCK II®

Câble basse tension du transformateur

Attachez les lampes au câble avec des connecteurs de câble. Placez un connecteur de chaque côté du câble. Alignez les connecteurs, et pressez ensemble pour verrouiller. Des broches perceront le câble pour établir un contact et allumer les dispositifs.

RACCORD DES PIÈCES

1.6 cm 8 cm

Vissez les capuchons de connexion

Les (2) fils de la lampe

Nervuré

Câble basse tension du transformateur

Lisse

Coupez les connecteurs Fast Lock II®. Coupez le câble à l'endroit où la lampe sera attachée. Coupez les bouts de câble en deux sur environ 8 cm en prenant soin de ne pas exposer les côtés des fils. Enlevez environ 1,6 cm d'isolant au bout de tous les fils. Tenez les bouts de fil ensemble, et coiffez de capuchons de connexion. Les capuchons de connexion sont homologués pour l'enterrément direct et les endroits mouillés.

INSTRUCTIONS DE SÉCURITÉ IMPORTANTES

LA LAMPE ALLUMÉE EST CHAUDE !

MISE EN GARDE: POUR RÉDUIRE LES RISQUES D'INCENDIE OU DE BLESSURE :

- Éteignez/débranchez et laissez refroidir avant de replacer la lampe.
- La lampe devient CHAUDE rapidement! Ne touchez le commutateur/la fiche qu'en allumant.
- Gardez la lampe loin de matériaux qui pourraient brûler.
- Ne touchez jamais à la lampe. Utilisez un chiffon doux. L'huile de la peau peut endommager la lampe.
- Ne faites pas fonctionner le luminaire avec un écran manquant ou endommagé.
- Ne touchez pas aux lentilles, écrans, abat-jours ou aux boîtiers chauds.

Prise à protection de défaut à la terre avec un couvercle résistant aux intempéries.

